



نشست مسئولین و کمیته های سازمان انتقال خون

## خون؛ شریان زندگی

# پایامنا

روزنامه

سال یازدهم ■ شماره پیاپی ۶۳۰ ■ شنبه ۱ خردادماه ۱۳۹۵

www.payamema.ir ■ قیمت ۱۰۰۰ تومان

استاندار کرمان:

## کویر کرمان، الماس کویرهای جهان است



خرمای بم سال گذشته ۸۰ میلیون دلار ارز وارد کشور کرد

## خیز خرماي بم به سمت بازارهای جهانی

بم حدود ۴۱ هزار تن بوده که این میزان صادرات نسبت به سال ۹۳ حدود ۱۵ درصد افزایش وزن داشته است، همچنین سال گذشته ارزشی صادرات خرماي بم حدود ۸۰ میلیون دلار بوده است. محمدحسین اکبری می‌افزاید: صادرات خرماي مضافتی کشور از کل گمرکات سایر استان‌ها حدود ۶۰ هزار تن اعلام شد که حدود ۱۲۰ میلیون دلار ارزشی داشته است. در صنایع وابسته به خرما بالاترین سرمایه‌گذاری در شهرستان بم و شهرستان شرقی استان کرمان انجام شده است. وی ادامه می‌دهد: همچنین در این منطقه حدود ۲۰۰ واحد سردخانه داریم که در این سردخانه‌ها افزون‌بر ۲ میلیارد تومان سرمایه‌گذاری شده و نزدیک به ۲۰ واحد بسته‌بندی خرما داریم که در هر واحد هر روز حدود ۳۰ تا ۵۰ نفر کارگر به صورت مستقیم و ۸۰۰ نفر نیز به صورت غیرمستقیم مشغول به کار هستند.



خرمای مرغوب کشور را تولید می‌کنند، می‌تواند در رونق اقتصادی استان و خلق ثروت نقش قابل توجهی داشته باشد.

سال گذشته ۴۱ هزار تن محصول خرما از شهرستان بم برداشت و روانه بازار مصرف داخلی و خارجی شد. شغل اصلی بیشتر مردم شهرستان بم تولید خرماست و حمایت از این کشاورزان می‌تواند توان تولید رقابتی در سطح بازارهای هدف را به طور چشمگیری افزایش دهد. به گفته کارشناسان، سال گذشته ارزشی صادرات خرماي بم معادل ۵/۳ میلیون بشکه نفت بوده و این ظرفیت می‌تواند جایگزین بسیار مناسبی برای اقتصاد نفتی باشد. شهرستان بم به دلیل سطح بالای زیر کشت خرما و مرغوبیت این محصول تولید شده می‌تواند نقش بالقوه‌ای در افزایش درآمدهای ارزی کشور از طریق صادرات خرما داشته باشد. عضو هیات رییس‌انجمن ملی خرماي ایران می‌گوید: سال گذشته صادرات خرماي مضافتی از گمرک شهرستان



## بادگیر؛ میراث فراموش شده کویر

صفحه ۴



از اعلام جرم دادستانی علیه مطهری تا تهدید به دفن صالحی در مجلس نهم

## مجلس جنجالی اصولگرا

صفحه ۳

### پیوند ماهیان، رودخانه ها و مردم

صفحه ۷

### اندر حکایت عدم صعود مجدد مس کرمان به لیگ برتر مس و فوتبال آبگوشتی

صفحه ۶

### روحانی: کرواسی می‌تواند دروازه ارتباط ایران با اتحادیه اروپا باشد

صفحه ۳

### حمایت کرباسچی از ریاست لاریجانی بر مجلس دهم

صفحه ۲

**MINING Mining Industries**  
The 4<sup>th</sup> International Exhibition Of Mine, Mining, Mining Industries Mineral Processing Decoration Stones and Related Equipment  
The 2<sup>nd</sup> International Exhibition of Mine and Construction Machineries  
2016 July 12-15, International Exhibition Center Of Kerman- IRAN  
چهارمین نمایشگاه بین‌المللی معدن، صنایع معدنی، فراآوری مواد معدنی، سنگ‌های تزئینی و تجهیزات وابسته  
ودومین نمایشگاه بین‌المللی ماشین‌آلات معدنی و راهسازی  
۲۲ لغایت ۲۵ تیرماه ۱۳۹۵ - محل دائمی نمایشگاه‌های بین‌المللی کرمان

برگزارکننده: رستاک پادویون  
تلفن: ۰۲۱ ۸۸۳۴۶۴۵۵-۷  
www.rastak-expo.com  
info@rastak-expo.com

MININGERS Professional Services  
سیمان فید  
پایگاه خبری تخصصی صنعت نساجی  
دنیای معدن  
www.sank.ir

هر دوشنبه  
کاری از گروه مطبوعاتی پیام آوران  
www.tejarateharghi.ir

## بازار شکر

هفته‌نامه اقتصادی، اجتماعی

سفری توزیع جنوب شرق ایران



## آگهی مناقصه شماره ۳/الف/۲-۹۵ م (نوبت دوم)

شرکت آب و فاضلاب استان کرمان در نظر دارد: ارائه خدمات پشتیبانی و نگهداری و به روز رسانی شبکه و خدمات سرویس دیسک نرم افزار و سخت افزار در سطح استان کرمان را با توجه به شرح خدمات تهیه شده در اسناد مناقصه و برآورد ۱/۸۴۰/۶۸۳/۵۴۴ ریال از محل اعتبارات داخلی از طریق برگزاری مناقصه عمومی واگذار نماید لذا از کلیه شرکت‌های کامپیوتری دارای مجوز معتبر شورای عالی انفورماتیک و نظام صنفی رایانه ای که دارای گواهی صلاحیت انجام کار در این زمینه می باشند، دعوت می شود حداکثر تا پایان وقت اداری ۹۵/۳/۵ جهت دریافت اسناد مناقصه به دفتر قراردادهای شرکت مراجعه نمایند.

- مبلغ تضمین شرکت در مناقصه: ۹۲/۱۰۰/۰۰۰ ریال به صورت ضمانتنامه بانکی و یا واریز وجه به حساب سپرده شرکت آبفا

- آخرین مهلت تسلیم پاکتها به دبیرخانه شرکت: ساعت ۱۴ مورخ ۹۵/۳/۱۶

- افتتاح پاکتهای الف و ب و ج: ساعت ۹ صبح مورخ ۹۵/۳/۱۷

- آدرس: کرمان - بلوار ۲۲ بهمن - شرکت آب و فاضلاب استان کرمان - دفتر قراردادها

مدیریت روابط عمومی و آموزش همگانی



## خبر

پیش بینی برداشت ۶۰۰ تن  
کلزا از مزارع جنوب کرمان

مدیر زراعت سازمان جهاد کشاورزی جنوب کرمان گفت: پیش بینی می شود با آغاز فصل برداشت، ۶۰۰ تن محصول کلزا از مزارع این منطقه برداشت شود.

به گزارش ایرنا فرامرز رستگاری در جمع خبرنگاران افزود: ۳۲۰ هکتار از مزارع این شهرستان در راستای سیاست های وزارت جهاد کشاورزی و به منظور افزایش ضریب خودتکابلی تولید روغن در سال زراعی جاری به کشت دانه روغنی کلزا اختصاص یافت. وی ادامه داد: بیش از یکهزار و ۲۵۰ کیلوگرم بذر هیبرید خارجی در فصل کاشت برای سطح زیر کشت موجود در منطقه جنوب کرمان تامین و به کشاورزان واگذار شد.

رستگاری خاطرنشان کرد: عملیات برداشت محصول کلزا در جنوب استان کرمان طبق تقویم زراعی از اردیبهشت سال جاری آغاز شده و تا خرداد ادامه دارد. وی بیان کرد: عملکرد محصول کلزا در جنوب کرمان با توجه به مدیریت مطلوب به زراعی و مجهز بودن بیش از ۵۰ درصد از اراضی زیر کشت به آبیاری تحت فشار مطلوب است. رستگاری گفت: بیش از ۲۶۰ تن محصول کلزا تاکنون در جنوب استان کرمان تولید شده و پیش بینی می شود با توجه به میزان عملکرد تولید در واحد سطح، در پایان فصل برداشت بیش از ۶۰۰ تن محصول کلزا در منطقه جنوب کرمان برداشت شود.

وی ادامه داد: شرکت غله و خدمات بازرگانی منطقه جنوب کرمان، محصول تولیدی کلزا را خریداری کرده و عملیات خرید این محصول تا پایان فصل برداشت ادامه دارد. رستگاری اظهار کرد: محصول کلزا به صورت تضمینی و با قیمت هر کیلوگرم ۲۵ هزار و ۳۰۰ ریال خریداری می شود.

سالانه بیش از چهار و نیم میلیون تن انواع محصولات کشاورزی در هفت شهرستان جنوبی زیر پوشش سازمان جهاد کشاورزی جنوب کرمان تولید می شود. سازمان جهاد کشاورزی جنوب کرمان هفت شهرستان جیرفت، کهنوج، منوجان، قلعه گنج، فاریاب، رودبار جنوب و عنبرآباد را زیر پوشش دارد.

۲۰ عنوان کتاب دفاع مقدس  
در کرمان رونمایی می شود

مدیرکل حفظ آثار و نشر ارزش های دفاع مقدس استان کرمان گفت: ۲۰ عنوان کتاب دفاع مقدس از جمله دو کتاب مهم نقش کرمانی ها در عملیات های فتح المبین و بیت المقدس سوم خرداد سال جاری در کرمان رونمایی می شود.

به گزارش ایرنا سرهنگ پاسدار محمدمهدی ابوالحسنی در نشست خبری افزود: ۹ عنوان از کتاب هایی که به مناسبت سالروز آزادسازی خرمشهر در کرمان رونمایی می شود در حوزه کودک نوشته شده است. وی با اشاره به اینکه هزار کرمانی در عملیات بیت المقدس شهید و زخمی شدند گفت: تفاهم نامه طرح تدوین نقش پنج اداره استان کرمان در دفاع مقدس، سوم خرداد سال جاری در شورای اداری این استان امضا خواهد شد.

مدیرکل حفظ آثار و نشر ارزش های دفاع مقدس استان کرمان افزود: طرح تدوین دایره المعارف دفاع مقدس استان به عنوان پروژه ای بزرگ، سوم خرداد در نشست شورای اداری آغاز می شود.



استاندار کرمان گفت: کویر کرمان یکی از الماس های کویری در جهان است. به گزارش ایسنا علیرضا رزم حسینی در همایش ملی آمایش دفاعی- امنیتی مناطق کویری و بیابانی ایران با رویکرد توسعه، دفاع و امنیت پایدار با اشاره به اهمیت توجه همه جانبه به کویر اظهار کرد: استان کرمان اگر چه به ظاهر استانی

کاملا کویری به نظر می رسد اما به عنوان پهناورترین استان کشور دارای ذخایر معدنی سرشار، ۲۵ درصد باغات کشور و چندین هزار اثر تاریخی که برخی از آنها ثبت جهانی شده اند.

وی با اشاره به اینکه همواره علاقه به توسعه کویر باید مد نظر مسئولین کشور باشد گفت: کویر کرمان

## خرمای بم سال گذشته ۸۰ میلیون دلار ارز وارد کشور کرد

خیز خرمای بم  
به سمت بازارهای جهانی

فهیبه ملک محمدی

اصولی طراحی نشدهاند به همین دلیل ماشین آلات توانایی حرکت ندارند. عضو هیات رییس هیات انجمن ملی خرمای ایران ادامه می دهد: این موضوع بزرگترین چالش انجمن خرما در بخش تولید است به همین منظور برای این چالش

برنامه هایی در نظر گرفته ایم که بتوانیم مکانیزاسیون کشت و تولید را با همکاری مسئولان در دولت اجرا کنیم. اکبری اظهار می کند: همچنین مشکل دیگری که در این زمینه وجود دارد، آبیاری درختان خرماست. با توجه به قیمت تمام شده آب، مصرف و هدر رفت آب بسیار بالاست، به همین دلیل باید آبیاری تحت فشار در باغ های بم اجرا شود.

عضو هیات رییس هیات انجمن ملی خرمای ایران با بیان اینکه مشکلات بعد از تولید به بروز افت های گوناگونی که وجود دارد و نحوه بسته بندی مربوط می شود، تاکید می کند: در زمینه صادرات خرمای بم، به طور معمول

خرمای بم مازاد بر نیاز بازار داخلی تولید می شود به همین دلیل باید به فکر توسعه بازارهای هدف و صادرات باشیم. وی اضافه می کند: در راستای اقتصاد مقاومتی می طلبد که

ما توسعه بازارهای هدف را در برنامه های سال جاری به طور حتم قرار دهیم، همچنین تغییر نوع بسته بندی به شکلی که بازارهای جهانی خواهان خرمای بم شوند باید در دستور کار باشد. مسائلی که جزء سیاست ها و برنامه های

دولت است به حوزه کاری ما مربوط نمی شود اما امیدواریم با تعاملی که میان بخش دولتی و خصوصی در این زمینه برقرار خواهد شد مشکلاتی که در زمینه صادرات خرما

وجود دارد، برطرف شود. عضو هیات رییس هیات انجمن ملی خرمای ایران بیان می کند: سال کاری در بخش صادرات خرمای بم در برخی از مناطق بم شروع می شود، صادرات خرمای بم در نیمه دوم سال ۹۴ بسیار مطلوب ارزیابی شد، هر چند با توجه به روزهای پایانی سال قیمت خرما افزایش داشته

اما عمده نیاز بازارهای هدف، تامین و باقیی صادر شده است. اکبری با بیان اینکه صادرات سال جاری تاکنون نسبت به سال ۹۴ حدود ۱۰ درصد افزایش داشته است، تصریح می کند: خوشبختانه سال جاری تولید خرما بسیار

چشمگیر خواهد بود، بنابراین وقتی تولید بالا باشد قیمت کاهش پیدا می کند و زمانی که قیمت کاهش پیدا کند رقیابت صادرکنندگان در بازارهای هدف بیشتر خواهد شد. به همین دلیل پیش بینی می شود سال جاری صادرات چشمگیر و قابل قبولی داشته باشیم.

عضو هیات رییس هیات انجمن ملی خرمای ایران تاکید

می کند: بیشترین صادرات خرمای بم به هندوستان و بعد از آن آسیای میانه و آسیای شرقی انجام می شود، این ۳ کشور عمده ترین بازارهای هدف خرما هستند. همچنین در آسیای میانه به ویژه کشور روسیه میزان قابل توجهی صادرات انجام می شود، در آسیای شرقی کشور مالزی و در خاورمیانه نیز دبی و امارات بیشترین واردات خرما را از کشور ما دارند. وی خاطر نشان می کند: فرآورده هایی که از خرما تهیه می شود مانند شکلات خرما، قند مایع خرما، شیر خرما، شیرینی خرمایی و خمیر خرما (محصولی که کشورهای هدف بسیار نیاز دارند) در دستور کار سال جاری قرار گرفته که صادراتشان افزایش داشته باشد.

## تولید ۱۵۰ هزار تن خرما

رییس انجمن ملی خرمای ایران می گوید: حدود یک میلیون تن تولید خرما در کشور داریم که از این میزان حدود یک سوم آن مربوط به کرمان و ۱۵۰ هزار تن مربوط به شهرستان بم است، از این میزان تولید حدود ۱۰ تا ۲۰ درصد صادرات انجام می شود. محسن رشید فرخی می افزاید: عمده ترین صادرات خرما از استان کرمان انجام می شود و بقیه صادرات از ۴ استان خرمخیز دیگر مانند خوزستان، هرمزگان، فارس، سیستان و بلوچستان انجام می شود. وی می افزاید: به طور کلی در حال حاضر مهم ترین شریک تجاری این محصول اروپا است، از لحاظ سطح تولید خرما در دنیا، بعد از کشور مصر در مقام دوم قرار گرفته ایم، البته گاهی مواقع در امار عربستان سعودی هم ذکر می شود که همپراز کشور ما است. رییس انجمن ملی خرمای ایران تصریح می کند: در زمینه اشتغالزایی ۳ مبحث را پیگیری می کنیم که یکی از آنها تولید و دیگری در حوزه صنایع تبدیلی و صادرات است که این ۳ صنعت اشتغالزایی های خاص خود را دارند، شاید بیشترین اشتغالزایی در صنعت خرما در حوزه تولید باشد. وی با بیان اینکه مهم ترین مشکل تولیدکنندگان خرما می تواند در زمینه بازاریابی و مسئله بزرگ کم آبی باشد، اظهار می کند: در دنیا ۷۲ نوع خرما وجود دارد و ایران با توجه به شرایط اقلیمی می تواند



۱۵ نوع از مجموع این نوع خرماها را تولید کند اما در زمینه بازاریابی به دلیل محدودیت هایی که وجود دارد نتوانستیم انطور که شایسته است در نمایشگاه های مربوط به تولید و صادرات این محصول حضور پیدا کنیم. رشید فرخی ادامه می دهد: همچنین هم اکنون انجمن ملی خرمای ایران برای بازاریابی در حوزه های کمیته تولید، کمیته صنایع تبدیلی و کمیته صادرات در حال فعالیت است. بحث صادرات را اولویت های سال جاری در زمینه بازاریابی قرار داده ایم. وی تصریح می کند: در نظر داریم دو بازار بزرگ چین و هند را جزو مهم ترین بازارهای هدف صادراتی داشته باشیم زیرا هند و چین نزدیک به نصف جمعیت دنیا را تشکیل می دهند و در زمینه صادرات مشکلی با این دو کشور وجود ندارد. رییس انجمن ملی خرمای ایران بیان می کند: در سال جاری امیدواریم بعد از برجام و رفع تحریم های بانکی بتوانیم بازارهای جدیدی برای صادرات داشته باشیم. بحث حضور در نمایشگاه ها را با جدیت پیگیری می کنیم که در این زمینه ۳ نمایشگاه را انتخاب کرده ایم.

وی با بیان اینکه بیش از حد معمول نمی شود خرما صادر کرد، اظهار می کند: وضعیت صادرات و مصرف داخلی خرما برعکس پسته است، پسته ۹۰ درصد صادر و ۱۰ درصد در بازار داخلی مصرف می شود در حالی که بنا به به آداب و رسوم و ذائقه مردم کشور حدود ۸۵ درصد خرمای تولید شده در بازار داخلی مصرف می شود بنابراین اگر بخواهیم به صادرات خرما بسیار توجه کنیم برای مصرف داخلی دچار مشکل خواهیم شد در نتیجه باید تعادلی بین آنها ایجاد شود.

## نکته پایانی

به گفته کارشناسان، اقتصاد همیشه تابع قانون عرضه و تقاضا است، امیدواریم سال جاری سال متفاوتی باشد همان طور که سال ۹۴ سالی متفاوت تر از سال ۹۳ بود، بنابراین در بحث نظام بازار بهتر است هیچ گونه دخالتی نداشته باشیم. باید تلاش کنیم بازار خرما با تعادل حرکت کند تا عرضه و تقاضا هم متعادل شود. /گسترش صمت

تجاری و مسکونی به مساحت ۱۰/۵۹ مترمربع واقع در شهر بم بلوار امام روبروی کلینیک امام رضا (ع) پلاک ۲ فرعی از: ۵۳۰۸ اصلی خانم فاطمه دبستانی پور بمی واقع در شهر بم بلوار امام کوچه شماره ۵ بمساحت ۸۱۱/۴۶ مترمربع

املاک تقاضا شده واقع در بخش ۳۰ کرمان

پلاک ۳ فرعی از: ۸۶۲ اصلی خانم کبری یوسف آبادی ششدانگ گلوداری به مساحت ۲۸۱۰/۲۱ مترمربع واقع در روستای چهل تخم زیدآباد اراضی اسباب بیابان

املاک تقاضا شده واقع در بخش ۳۱ کرمان

۵ فرعی از: ۲۷۴۹ اصلی آقای حسین رضایی زاده برواتی ششدانگ خانه به مساحت ۴۱۲/۳۴ مترمربع واقع در بروات بلوار جنوبی خیابان دانش آموز کوچه ابوذر

پلاک ۳ فرعی از: ۲۸۱۷ اصلی آقای محمد برایی نژاد ششدانگ مغازه به مساحت ۳۰/۶۲ مترمربع واقع در بروات بلوار جنوبی نبش کوچه شهید قربانی زاده

پلاک ۴ فرعی از: ۲۸۱۷ اصلی محمد برایی نژاد ششدانگ مغازه به مساحت ۳۰/۱۳ مترمربع واقع در بروات بلوار جنوبی جنب کوچه شهید قربانی زاده

پلاک ۳ فرعی از: ۲۸۱۷ اصلی آقای محمد برایی نژاد ششدانگ مغازه به مساحت ۳۰/۹۶ مترمربع واقع در بروات بلوار جنوبی جنب کوچه شهید قربانی زاده

پلاک ۶ فرعی از: ۲۸۱۷ اصلی آقای محمد برایی نژاد ششدانگ خانه به مساحت ۳۷۶/۶۲ مترمربع واقع در بروات بلوار جنوبی کوچه شهید قربانی زاده

لذا بااستناد ماده ۱۶ قانون ثبت چنانچه شخص یا اشخاص حقیقی یا حقوقی نسبت به املاک تقاضا شده در این آگهی اعتراضی داشته باشند می توانند از تاریخ انتشار این آگهی حداکثر ظرف مدت ۹۰ روز اعتراض خود را کتبا به این اداره تسلیم و رسید دریافت نمایند. چنانچه بین متقاضیان و دیگری قبل از انتشار آگهی نوبت اول دعوی در جریان باشد طبق ماده ۱۷ قانون ثبت طرف دعوی میبایست ظرف مهلت مذکور گواهی مشعر بر جریان دعوی را از دادگاه اخذ و ارائه نمایند والا حق وی ساقط خواهد شد.

تاریخ انتشار نوبت اول: ۱۳۹۵/۳/۱

تاریخ انتشار نوبت دوم: ۱۳۹۵/۳/۱

رئیس ثبت اسناد و املاک شهرستان بم- محمد امیری خواه م الف ۵۱

۱۵۲۴۳ اصلی گرمای سیستانی بهرام شاهی فرزند ابراهیم در ششدانگ اراضی و محل نگهداری احشام مشهور به چشمه سیاه به مساحت ۱۰۰۰۰ مترمربع واقع در منطقه کوهستانی حدفاصل دره در و خانمان رفسنجان بخش ۱۰ کرمان.

لذا به استناد ماده ۱۶ قانون ثبت چنانچه شخص یا اشخاص حقیقی و حقوقی نسبت به املاک تقاضای ثبت شده در این آگهی اعتراض داشته باشند می توانند از تاریخ اولین نشر آگهی حداکثر ظرف مدت ۹۰ روز اعتراض خود را کتبا به اداره ثبت اسناد و املاک شهرستان رفسنجان تسلیم و رسید دریافت نمایند ضمناً طبق تبصره ۲ ماده واحده قانون مربوطه به اعتراضات پرونده های ثبتی مصوب ۱۳۷۳ مترعز می بایستی ظرف مدت یک ماه از تاریخ تسلیم اعتراض خود به اداره ثبت دادخواست لازم را نیز به دادگاه صالحه تقدیم و رسید آن را تسلیم این اداره نمایند همچنین چنانچه بین تقاضا کننده و دیگری قبل از انتشار نوبت اول آگهی دعوی اقامه شده و در جریان باشد طبق ماده ۱۷ قانون ثبت طرف دعوی یا تقاضا کننده باید ظرف مدت مذکور گواهی مشعر بر جریان دعوی را از دادگاه اخذ و به این اداره ارائه نماید والا حق وی ساقط خواهد شد.

تاریخ انتشار نوبت اول: ۱۳۹۵/۳/۱

تاریخ انتشار نوبت دوم: ۱۳۹۵/۳/۱

رئیس ثبت اسناد و املاک شهرستان رفسنجان- محمد آرمان پور م الف ۱۷

آگهی نوبتی سه ماهه چهارم سال ۱۳۹۴ شهرستان بم

بااستناد ماده ۱۲ قانون ثبت اسناد و املاک و مواد اصلاحی ۵۴ و ۵۹ آیین نامه قانون ثبت اسامی کسانیکه در سه ماهه اول سال ۱۳۹۴ (دی- بهمن-اسفند) نسبت به املاک مجهول المالك از بخشهای از بخشهای ۲۹ لغایت ۳۱ کرمان تقاضای ثبت بعمل آمده بشرح ذیل آگهی می شود.

املاک تقاضا شده واقع در بخش ۲۹ کرمان

پلاک یک فرعی از: ۵۳۶۰ اصلی خانم مهدیه طاهریان زیدی ششدانگ خانه واقع در شهر بم بلوار معلم روبروی استادیوم ورزشی فجر به مساحت ۳۲۸/۴۰ مترمربع

پلاک ۲ فرعی از: ۵۳۶۰ اصلی خانم مریم طاهریان زیدی ششدانگ یکباب خانه و مغازه بمساحت ۳۳۷/۵۱ مترمربع واقع در ابتدای بلوار معلم روبروی استادیوم ورزشی فجر

پلاک ۳ فرعی از: ۵۲۸۴ اصلی آقای صادق صالحی زاده ریسیی موازی سه دانگ از ششدانگ ساختمانی



آگهی نوبتی سه ماهه چهارم سال ۱۳۹۴ حوزه ثبتی شهرستان رفسنجان

به استناد ماده ۱۲ قانون ثبت اسناد و املاک و ماده ۵۹ اصلاحی آئین نامه قانون ثبت املاک مجهول المالك که در سه ماه چهارم سال ۱۳۹۴ (دی، بهمن، اسفند) واقع در بخشهای ۹ و ۱۰

کرمان حوزه ثبتی رفسنجان تقاضای ثبت نموده اند به شرح ذیل آگهی می شود:

۱ فرعی از: ۲۴۵ اصلی فاطمه حسینی شهرپاکی فرزند محمد در ششدانگ یکبیکخانه به مساحت ۳۲۶/۳ مترمربع واقع در اراضی شهر رفسنجان بخش ۹ کرمان.

۲۰۹۶ فرعی مجزی شده از: ۹۷۵ فرعی از: ۱۸۱۸ اصلی محمد علی پور اسماعیلی رستم آبادی فرزند اکبر در ششدانگ یکبیکخانه به مساحت ۲۹۷/۲۲ مترمربع واقع در اراضی کمال آباد رفسنجان بخش ۹ کرمان.

۲۱۰۵ فرعی مجزی شده از: ۹۷۶ فرعی از: ۱۸۱۸ اصلی محمدرضا طاهری خراسانی فرزند غلامرضا در ششدانگ یکبیکخانه به مساحت ۱۵۲/۷۰ مترمربع واقع در اراضی کمال آباد رفسنجان بخش ۹ کرمان.

۱۳۱۷ فرعی مجزی شده از: ۲۲ فرعی از: ۱۸۶۸ اصلی محمدرضا محمدی نژاد فرزند حسن در ششدانگ یکبیکخانه به مساحت ۳۶۱/۵۵ مترمربع واقع اراضی مومن آباد رفسنجان بخش ۹ کرمان.

۲۲۵۰ فرعی مجزی شده از: ۷۹ فرعی از: ۱۸۸۳ اصلی صفری فاتحی مرح فرزند قربانعلی در ششدانگ مغازه مشتمل بر ایازمان به مساحت ۸۲/۴ مترمربع واقع در اراضی عباس آباد خان رفسنجان بخش ۹ کرمان.

۲۲۵۱ فرعی مجزی شده از: ۷۹ فرعی از: ۱۸۸۳ اصلی رمضان قربانی فرزند سعدهاله در ششدانگ یکبیکخانه به مساحت ۳۵۳/۵۰ مترمربع واقع در اراضی عباس آباد خان رفسنجان بخش ۹ کرمان.

۲۲۶۸ فرعی مجزی شده از: ۳۲ فرعی از: ۱۸۸۳ اصلی علی ملا شفیع فرزند دیاله در ششدانگ یکبیکخانه به مساحت ۱۶۸/۲۵ مترمربع واقع در اراضی عباس آباد خان رفسنجان بخش ۹ کرمان.

۱۷۸۸ فرعی مجزی شده از: ۲۲ فرعی از: ۱۹۱۳ اصلی مریم قرانی نسب فرزند علی در ششدانگ یکبیکخانه به مساحت ۱۹۱/۶۰ مترمربع واقع در اراضی اسدآباد رفسنجان بخش ۹ کرمان.

۱۱۷۰ فرعی مجزی شده از: ۱۹۱۶ اصلی مجید حاج عبدالهی فرزند مهدی در ششدانگ یکبیکخانه به مساحت ۱۶۸/۵۸ مترمربع واقع در اراضی عباس آباد خان رفسنجان بخش ۹ کرمان.

۱۰۷۳ فرعی مجزی شده از: ۲۱۴۵ اصلی حسن شفیع مرچی فرزند محمود در ششدانگ شالوده ساختمانی به مساحت ۴۵۰ مترمربع واقع در شهرک جنوب جاده رفسنجان به سر چشمه مشهور به شهرک هزار واحدی مس بخش ۹ کرمان.

صندوق بین‌المللی پول:

ایران برای رشد اقتصادی  
روی نفت حساب نکند!

هیئت از صندوق بین‌المللی پول طی روزهای گذشته به ایران سفر کرد تا شرایط اقتصادی ایران را برای پیوستن دوباره به اقتصاد جهانی ارزیابی کند، در این سفر بر لزوم تغییر نگرش اقتصادی ایران و دور شدن از مبانی اقتصاد نفتی تأکید شد.

به گزارش خبرگزاری دانشجو، دیوید لیبتون، معاون رئیس صندوق بین‌المللی پول، طی روزهای گذشته به تهران سفر کرد تا شرایط اقتصادی ایران را مورد ارزیابی قرار دهد. به گزارش بلومبرگ، یکی از اصلی‌ترین موضوعاتی که توسط نماینده صندوق بین‌المللی پول مطرح شد لزوم اصلاح ساختار بانکی در ایران بوده است.

لیبتون در سفر خود تأکید کرده است که ایران باید چالش‌های موجود در ساختار نظام بانکی خود را برای پیوستن و مشارکت در نظام اقتصاد بین‌الملل برطرف کند. به زعم صندوق بین‌المللی پول، ساختار بانکی ایران به گونه ای است که راه را برای پولشویی باز گذاشته و همواره متهم به حمایت مالی از تروریسم است. این ادعایی است که به طور غیر مستقیم از سوی کشورهای غربی مطرح شده و به بهانه حمایت ایران از سوریه و حزب الله لبنان علی‌رغم اینکه در سخن از ورود بانک‌های خارجی به ایران حمایت می‌کنند، در عمل ایران را در لیست سیاه «گروه ویژه اقدام مالی» که از سوی ۳۰ کشور غربی حمایت می‌شود قرار می‌دهند. همین اقدام به بهانه ای برای عدم ورود بانک‌های خارجی به ایران بدل شده است.

به گزارش سی‌ان‌بی‌سی، صندوق بین‌المللی پول همچنین هشدار داده است که ایران باید مبنای رشد اقتصادی خود را از صادرات نفت و درآمد‌های نفتی فاصله داده و وابستگی نظام اقتصادی خود به صادرات نفت خام را کم کند. ای بی‌سی نیوز نیز گزارش داد، صندوق بین‌المللی پول در این سفر تأکید کرده است از این پس ایران منتظر جهش یکباره قیمت نفت در بازار جهانی نباشد.

لیبتون اعلام کرده است که به دلیل عرضه بالا و تقاضای ضعیف نفت در بازار جهانی، ایران نباید توقع افزایش ناگهانی نفت و بالا رفتن قابل توجه درآمد‌های نفتی خود را داشته باشد. وی تأکید کرد رشد اقتصادی و افزایش اشتغال مؤلفه‌هایی هستند که در آینده وابستگی خود به درآمد‌های نفتی را از دست خواهند داد. به گزارش اسپوتنیک، این صندوق پیش‌بینی کرده است که ایران با توجه به افزایش صادرات نفت و نتیجه درآمد‌های نفتی، به رشد میان مدت ۴ تا ۴.۵ درصدی اقتصادی دست خواهد یافت.

این گزارش می‌افزاید یکی دیگر از عواملی که به بهبود رشد اقتصادی ایران کمک خواهد کرد کاهش هزینه مبادلات تجاری بین‌المللی و ارزی برای این کشور است. این نخستین سفر یک مقام بلند پایه صندوق بین‌المللی پول به ایران پس از پیروزی انقلاب اسلامی محسوب می‌شود و از این جهت از اهمیت بالایی برخوردار است.



یک معضل منطقه‌ای و جهانی، مورد تأکید قرار گرفت. روحانی در ادامه با اشاره به اینکه امسال یکصدمین سال به رسمیت شناخته شدن دین مبین اسلام در کرواسی است، اظهار داشت: رئیس‌جمهور کرواسی نسبت به احترام مردم کشورش به دین مبین اسلام، تأکید دارند و در جریان مذاکرات خود لزوم همکاری و هماهنگی بیرون ادیان بزرگ آسمانی و وحدت و انسجام همه ادیان در شرایطی که بیش از گذشته به آن نیاز داریم، مورد تأکید قرار گرفت.

در حوزه گردشگری افزایش دهد. رئیس‌جمهور، بررسی شرایط منطقه بالکان و لزوم ثبات و انسجام بیشتر در آن منطقه و نیز مسایل مهم منطقه خاورمیانه را از دیگر محورهای مذاکرات خود با رئیس‌جمهور کرواسی برشمرد و اظهار داشت: کشورهایی که با معضل تروریسم مواجه هستند، از موارد مورد بحث و طرف بود و روابط و سرمایه‌گذاری‌های مشترک مورد بحث و بررسی قرار گرفته است، اظهار داشت: در جریان مذاکرات، توانمندی‌های جمهوری اسلامی ایران در زمینه خدمات فنی-مهندسی و نیز ظرفیت‌هایی که در ایران برای سرمایه‌گذاری در حوزه تکنولوژی وجود دارد، با یکدیگر تبادل نظر کردیم. رئیس‌جمهور اضافه کرد: در طرف علاوه بر مسایل اقتصادی، علاقمندی خود را برای توسعه روابط علمی، فناوری و دانشگاهی، مورد تأکید قرار دادند. روحانی با اشاره به اینکه تروریسم و گردشگری از دیگر موارد مورد اهمیتی بود که در طرف بر آن تأکید کردند، گفت: جاذبه‌های تاریخی و طبیعی فراوانی در دو کشور دارد که می‌تواند زمینه را برای فعالیت تهران و زاگرب

روحانی:

## کرواسی می‌تواند دروازه ارتباط ایران با اتحادیه اروپا باشد

روسای جمهوری اسلامی ایران و جمهوری کرواسی بر اراده جدی دولت‌های خود برای توسعه و تحکیم روابط دو جانبه و نیز همکاری‌های منطقه‌ای و بین‌المللی تأکید کردند. به گزارش پایگاه اطلاع‌رسانی ریاست جمهوری، حجت‌الاسلام حسن روحانی پس از مراسم امضای اسناد همکاری میان دو کشور، در نشست مشترک خبری با خانم «کولیندا گرابار کیتارویچ»، از کرواسی به عنوان کشور دوست جمهوری اسلامی ایران در منطقه بالکان یاد کرد و اظهار داشت: ایران بلافاصله استقلال کرواسی را به رسمیت شناخت و از همان زمان روابط خوب و دوستانه‌ای بین دو کشور برقرار بوده است.

رئیس‌جمهور خاطرنشان کرد: کرواسی به دلیل داشتن مشترکات تاریخی و فرهنگی با ایران و جایگاه و موقعیت جغرافیایی که از آن برخوردار است، می‌تواند دروازه‌ای برای ارتباط ایران با اتحادیه اروپا باشد و از این لحاظ بسیار حائز اهمیت است. روحانی با اشاره به اینکه روابط تهران - زاگرب در طول چند سال گذشته به دلیل تحریم‌ها، متناسب با ظرفیت‌های دو کشور نبوده است، گفت: در جریان این سفر تصمیم گرفتیم روابط

مجلس نهم آخرین روزهایش را می‌گذراند و چیزی به پانزده ساله است. در همه این سال‌هایی که مجلس نهم سکون قانونگذاری کشور را در دست داشت، اتفاقات جنجالی زیادی روی داد. نطفه این جنجال‌ها هم در همان روزهای اول و در روند بررسی اعتبارنامه نمایندگان بسته شد. در ادامه مروری داریم بر جنجالی‌ترین اتفاقات و مصوبات مجلس نهم:

## اعلام جرم دادستانی علیه مطهری

علی مطهری در آخرین نطق خود در هشتمین دوره مجلس شورای اسلامی از وضعیت فرهنگی موجود در جامعه و دخالت سپاه در انتخابات مجلس انتقاد کرد که این نطق واکنش‌های فراوانی را به همراه داشت تا جایی که احتمال شکایت سپاه از وی نیز شنیده شد.

## مخالفت مجلس با اجرای فاز دوم هدفمندی

جمعی از نمایندگان مجلس با حضور در کمیسیون تلفیق اجرای فاز دوم هدفمندی یارانه‌ها را مورد بررسی و تحلیل قرار دادند. به واسطه نرخ تورم و کاهش قدرت خرید، بسیاری از مردم در اعتراضات متعددی به نمایندگان عنوان کرده‌اند که «یارانه پیش کش دولت»، یارانه نمی‌خواهند و حاضرند پولی را که به عنوان یارانه دریافت کرده‌اند، به دولت بازگردانند اما قدرت خرید آنها نیز به سابق برگردد.

## گنجینه سپاه مجلس

نخستین چالش دولت دهم با مجلس نهم در کمتر از یک سال از استقرار مجلس جدید یعنی در ۱۵ بهمن ماه سال ۹۱ و در جریان استیضاح عبدالرضا شیخ‌الاسلامی وزیر وقت تعاون، کار و رفاه اجتماعی به دلیل انتصاب سعید مرتضوی در مدیریت سازمان نظام اجتماعی شکل گرفت. احمدی نژاد در دفاعیات خود ضمن متهم کردن رئیس‌مجلس به دخالت در امور اجرایی، تهدید به افشای برخی مطالب کرد و سپس کلیپی تصویری از دیدار سعید مرتضوی و فاضل لاریجانی (برادر رئیس‌مجلس) در جلسه علنی پخش شد که صوت آن نامفهوم بود و از این رو، وی اقدام به خواندن سخنان رد و بدل شده میان آن دو نفر کرد. این اقدام احمدی نژاد با انتقاد شدید نمایندگان روبرو شد و حتی رئیس‌مجلس به او گفت که شان مجلس و نظام را رعایت نکرده است. این نخستین بار در تاریخ انقلاب بود که اختلاف میان روسای قوا تا این حد از تریبون علنی نمایان می‌شد.

## از اعلام جرم دادستانی علیه مطهری تا تهدید به دفن صالحی در مجلس نهم

## مجلس جنجالی اصولگرا

نمودن در جایگاه‌های مدیریتی را از دلایل استیضاح عنوان می‌کردند. مجلس در این جلسه رای به عزل فرجی دانا داد.

## نطق جنجالی علی مطهری

نطق علی مطهری و تکرار دوباره مواضعش درباره وقایع سال ۸۸ جلسه پارلمان را به تنش کشید. در این جلسه نمایندگان علیه مطهری شعار «مرگ بر منافق» و «مرگ بر فتنه‌گر» سر دادند و اصرار مطهری به انعام نطقش حتی بعد از اعلام تنفس در جلسه علنی درگیری‌هایی را بین مطهری و برخی نمایندگان دیگر ایجاد کرد.

## نامه روحانی و ۱۷۰ نماینده ای که پول گرفته بودند

هشتم بهمن و در پی ادعای محمدرضا رحیمی مبنی بر پرداخت کمک مالی به ۱۷۰ کاندیدای مجلس نهم، جمعی از نمایندگان مجلس در نامه‌ای به لاریجانی خواستار اعلام اسامی این ۱۷۰ نفر شدند. البته امضاکنندگان این نامه عصر همان روز از پیگیری این موضوع انصراف دادند.

## طرح ممنوعیت جلورگی از بارداری

نمایندگان مجلس در جلسه علنی سوم تیرماه نیز به کلیات طرح افزایش نرخ باروری و پیشگیری از کاهش رشد جمعیت کشور رای دادند. در جزئیات این طرح مجازات ۲ تا ۵ سال حبس برای انجام عمل‌های جراحی جهت پیشگیری از بارداری (واکتومی و توبکتومی) پیش‌بینی شده بود. البته مجلس پس از تصویب کلیات این طرح را جهت بررسی بیشتر به کمیسیون بهداشت ارجاع کرد.

## مخالفت لاریجانی با طرح توقف مذاکرات

بیستم اردیبهشت علی لاریجانی رئیس مجلس در جلسه فراکسیون هرون و ولایت با واکنش‌های تند و ارائه طرح‌های غیرکارشناسی سه فوریتی برای توقف مذاکرات هسته‌ای مخالفت کرد.

## توهین به ظرفیت از تریبون علنی مجلس

هشتم مهرماه بهرام بیرانوند نماینده بروجرد در ابتدای جلسه علنی مجلس با فریادهای خود به دست دادن ظرفیت با باراک اوباما رئیس‌جمهور آمریکا واکنش نشان داد و همفکران وی نیز با سر دادن شعار «مرگ بر آمریکا» با او همراهی کردند. او از الفاظ نامناسبی در سخنان خود بهره برد و گفت ای کاش به اندازه یک جوجه خروس غیرت داشتید!

## تهدید شدن صالحی به دفن شدن در راکتور اراک

نوزدهم مهرماه نمایندگان کلیات طرح اقدام متناسب و متقابل ایران در اجرای برجام را به تصویب رساندند؛ مصوبه‌ای که مخالفت دلوایپسان مجلس را به همراه داشت. در این جلسه علی اکبر صالحی در سخنانی گفت که از سوی یکی از نمایندگان تهدید به مرگ شده و به او گفته‌اند «در قلب اراک روی تو سیمان می‌ریزیم و تو را دفن می‌کنیم». موضوعی که از سوی روح‌الله حسینیان نماینده تهران عنوان شده بود.

## خانه تکانی در خانه ملت

با برگزاری انتخابات دهم مشخص شد که ۷۵ درصد آنها برای حضور در مجلس بعد رای لازم را از مردم کسب نکردند.

## حمله به لاریجانی در قم

حدود یک هفته پس از برگزاری جلسه استیضاح شیخ الاسلامی، علی لاریجانی برای سخنرانی در آیین ۲۲ بهمن در قم به این شهر که نمایندگی مردم آن را در مجلس عهده دار است، سفر کرد. زمانی که لاریجانی قصد داشت سخنرانی خود را براساس متن دست نوشته‌ای که آماده کرده بود، ایراد کند، حدود ۱۰۰ نفر پس از چند دقیقه در قالب گروه‌های ۱۰ - ۵ نفره از چند نقطه شش‌ساعتی با خاسته و علیه وی شعار داده و به مرور به سمت تریبون حرکت کردند و حتی افرادی با پرتاب لنگه کفش و مهر نماز به سمت لاریجانی سعی در مضروب کردن وی داشتند.

## نمایندگان طالب کرسی پاستور

روزهای آغازین سال ۹۲ با اعلام کاندیداتوری تعدادی از نمایندگان مجلس برای انتخابات ریاست‌جمهوری یازدهم همراه بود. از جمله محمدرضا باهنر و محمدحسن ابوترابی‌فرد نواب رئیس مجلس، غلامعلی حدادعادل، علیرضا زاکانی، سیدمحمد بایاتیان و مسعود پزشکیان برای انتخابات ریاست‌جمهوری اعلام کاندیداتوری کردند.

## شکایت مجلس از احمدی نژاد

۲۷ خردادماه در حالیکه تنها سه روز از برگزاری انتخابات ریاست‌جمهوری گذشته بود و محمود احمدی‌نژاد هنوز تا دو ماه بعد رئیس‌جمهور رسمی کشور به حساب می‌آمد، خبر احضار رئیس‌جمهور به دادگاه به شکایت مجلس منتشر شد.

## رای اعتماد به کابینه روحانی

مجلس در روز ۲۱ مردادماه بررسی رای اعتماد وزرای کابینه یازدهم را آغاز کرد و در روز ۲۴ مرداد بعد از چهار روز کار فشرده، ۱۵ نفر از وزرای پیشنهادی حسن روحانی را تأیید کرد اما میلی‌منفرد، محمدعلی نجفی و سلطانی‌فر وزرای پیشنهادی علوم، آموزش و پرورش و ورزش و جوانان موفق به کسب رای اعتماد مجلس نشدند. در این میان وزیر اقتصاد بی‌سابقه‌ترین رای را از پارلمان گرفت و نجفی نیز با رای ناپلئونی از دستیابی به کرسی وزارت باز ماند.

## اولین کارت زرد

در پی سوال از وزیر اقتصاد در مورد علت اظهارات رییس کل بانک مرکزی در مورد تضعیف ارزش پول ملی اولین کارت زرد مجلس دولت داده شد.

## تصویر زنان ساپورت پوش در مجلس

طرح سوال علی مطهری از وزیر کشور در خصوص عملکرد این وزارتخانه در برخورد با ناقضان قانون عفاف و حجاب در دستور کار مجلس قرار گرفت. این جلسه که با نمایش تصاویر بانوان ساپورت پوش همراه بود نظرات مخالف و موافقی را برانگیخت. در این جلسه مجلس از پاسخ‌های وزیر قانع نشد.

## استیضاح فرجی دانا

بیست و نهم مرداد ماه جلسه استیضاح فرجی دانا وزیر علوم در غیاب رئیس‌جمهور در مجلس برگزار شد. استیضاح‌کنندگان بازگشت عناصر بی‌صلاحیت به دانشگاه و بکارگیری برخی از مسئولان وزارتخانه بدون رعایت قانون استعلام نظر وزارت اطلاعات برای منصوب

یکی از مهم‌ترین اتفاقات مجلس نهم، تهدید صالحی به دفن در راکتور عراق بود. نوزدهم مهرماه سال گذشته نمایندگان کلیات طرح اقدام متناسب و متقابل ایران در اجرای برجام را به تصویب رساندند؛ مصوبه‌ای که مخالفت دلوایپسان مجلس را به همراه داشت. در این جلسه علی اکبر صالحی در سخنانی گفت که از سوی یکی از نمایندگان تهدید به مرگ شده و به او گفته‌اند «در قلب اراک روی تو سیمان می‌ریزیم و تو را دفن می‌کنیم». موضوعی که از سوی روح‌الله حسینیان نماینده تهران عنوان شده بود. / خبر آنلاین

## حمایت کرباسچی از ریاست لاریجانی بر مجلس دهم



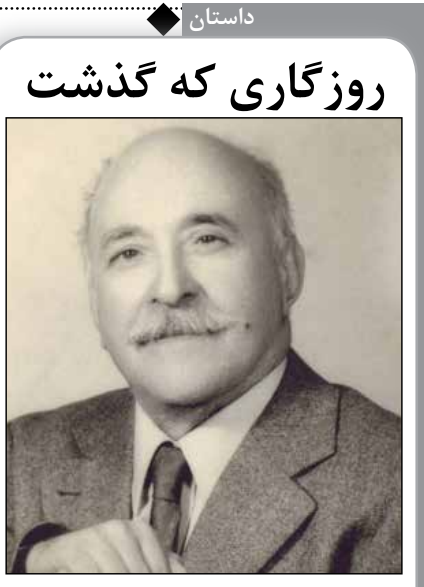
باشد کسی تفاهم ملی ایجاد کند، شخصیتی مثل ایشان بهتر می‌تواند در این جهت حرکت کند.

از دعوا و مرافعه به جایی نمی‌رسد، ما باید با یک مفهومی به ملاک‌هایی برای تفاهم ملی برسیم، اگر بنا

موضوع به این تفاهم برسیم و بعد تفاهم را در صحن علنی مطرح کنیم، حتماً به نفع نگاه‌داشتن آن اتحادی است که در جریان انتخابات شکل گرفت.

\* من یک‌بار در جواب این عزیزان گفتم جوجه را آخر پاییز می‌شمارند! حالا اینکه چه گروهی اقلیت است و چه گروهی اکثریت، این در نهایت در مجلس مشخص می‌شود. به نظر من این مجلس، مجلسی نیست که هیچ‌کسی نتواند در آن ادعای اکثریت مطلق داشته باشد. اما جناحی که به لحاظ رای توانمند است، جناح حامی دولت است. به اعتقاد من حامیان دولت در این مجلس اکثریت مطلق را دارند. این هدفی بوده است که در واقع اصلاح‌طلبان دنبال تحقق آن بوده‌اند؛ که یعنی دنبال این نبودند مجلس صد درصد اصلاح‌طلب یا با اکثریت اصلاح‌طلبان تشکیل بدهند. اصلاح‌طلبان می‌گفتند ما مجلسی می‌خواهیم که دولت را از این مشکلات کنونی در امان بدارد. به اعتقاد من این کار را کرده‌اند و در این هدف خود با تعقل موفق شده‌اند،

غلامحسین کرباسچی دبیرکل حزب کارگزاران با روزنامه شرق در ارتباط با مجلس دهم گفت و گویی کرده است. در ادامه بخش‌هایی از این گفت و گو را بخوانید:  
در فراکسیون امید همه اصلاح‌طلب نیستند و جمع کثیری از آنها معتقدین هستند. ما نباید معتقدین را در سیری که در تشکیل مجلس و اداره آن طی می‌کنیم، از دست بدهیم. فراکسیون امید آقای لاریجانی را جزء کاندیداهای مورد قبول و مورد حمایت خود قرار داد، بنابراین در تشکیل مجلس از توانایی فردی مثل لاریجانی نباید غافل شویم و دائم این بحث را مطرح کنیم که مردم تغییر می‌خواهند... ما باید ببینیم با حضور لاریجانی مجلس از افراطی‌ها دورتر خواهد بود یا با حضور شخصیتی مثل عارف.  
\* امروز نطق قولی از آقای عارف شده بود که اداره مجلس فقط ریاست مجلس نیست. مدیریت مجلس نقاط حساس و پست‌های مختلفی دارد، اگر روی این



عبدالحسین صنعتی زاده بخش پنجاب و چهار

روزگاری که گذشت

او قوسی که از فن شعر انتقاد کردم و قافیه را مزاحم شاعری دانستم! شیخ گفت پس سعدی که در هر بیت او به بهترین وجهی مقصود نهفته است مطالب را فدای قافیه و ترکیبات کرده؟ گفتیم او و امثال او عده قلیلی هستند اما اگر بنا باشد همه مردم مقصود و مطالب را در شعر بگنجانند گذشته از آنکه مدت ها اوقاتشان تلف و صرف قافیه پیدا کردن می شود همه هم خوب نمی توانند شعر بگویند مگر هر کس هر چه می داند مثل آنکه سخن می گوید بنویسد چه ضرر دارد؟ قدری سکوت کرد گفت این سلیقه کجی است که تو داری گفتیم معلوم می شود پیغمبران و کسانیکه کتب آسمانی را آورده اند سلیقه کج داشته اند پس چرا آنان آیات آسمانی و مطالب خود را به شعر نسوده اند پدرم که متوجه مناظره من با شیخ بود به اشاره فهمانید که کم حرف بزنم و مقصودش این بود که من با آن گستاخی با کسی که ادعای زیاد در علم و ادب دارد صحبت نمایم چون ذوق و سلیقه مرا دانست خیالی به نظرش آمد و آن این بود که از پدرم خواهش نماید که برای تصحیح کتابی که کاتبی استنساخ کرده به او کمک کنم و روزی چند ساعت به خانه او رفته و کتاب را من بخوانم و او نسخه استنساخ شده را تصحیح کند ولی در باطن مقصود دیگری هم داشت و آن این بود که مرا در تهران نزد خودش نگهدارد که تقریباً برایش خانه شاگردی باشم و پدرم تنها به کرمان برود نمی دانست تا چه حد اشتباه می کند خصوصاً از برخوردی که با من در ساعت اول کرده او به علاوه حاضر بودم جان خود را بدهم و یک روز از پدر و مادرم جدا نشوم تا چه برسد به اینکه در شهری غریب خانه شاگرد باشم.

همه روز صبح یک ساعت از روز بالا آمده به خانه شیخ می آمدم و به اتفاقاً به تصحیح کتاب تکوین و تشریح که شخص محترمی مسموم به آقا میرزا مصطفی کاتب آن را نوشته بود مشغول می شدیم و چون به تدریج شیخ با من انس گرفت کتب خطی دیگری را هم که نسخه های آن منحصر به فرد بود در اختیارم گذارد که مطالعه نمایم و بعداً دانستم که شیخ با پروفیسور برون در لندن مکاتبه دارد و پروفیسور برون از لندن برای شیخ پولی می فرستد و شیخ هم به طور امانت به همان کاتب دستور می دهد که از آن کتب استنساخ نماید و سپس خودش شخصاً آن کتاب ها را تصحیح و به لندن می فرستد. خانه شیخ مانند قرائت خانه کرمان با تاقوق عده ای از مشروطه طلبان بود. معمولاً صبح ها در این خانه پس از آنکه تصحیح کتب و کار یکنواخت ما خاتمه می یافت آنان هم می آمدند و از هر جا صحبت ها می شد البته بعضی این اشخاص نویسنده و روزنامه نویس و نطق بودند و از معاشرت با آنان و صحبت هائیکه می داشتند هر روز بر اطلاعاتم چیزی افزوده می گشت ساعتی که در این خانه سرگرم تصحیح و با استقامت صحبت های شیرین و پر معنی دوستان شیخ بودم به کلی این را که شش ماه متجاوز از شهر و خانه و مادرم دور شده ام فراموش می کردم ولی همین که به کاروانسرا و آن بالا خانه وارد می شدم به یاد مادرم و خانه و بستگام می افتادم آرزو داشتم که بال در آورده به آنجا پرواز می کردم.

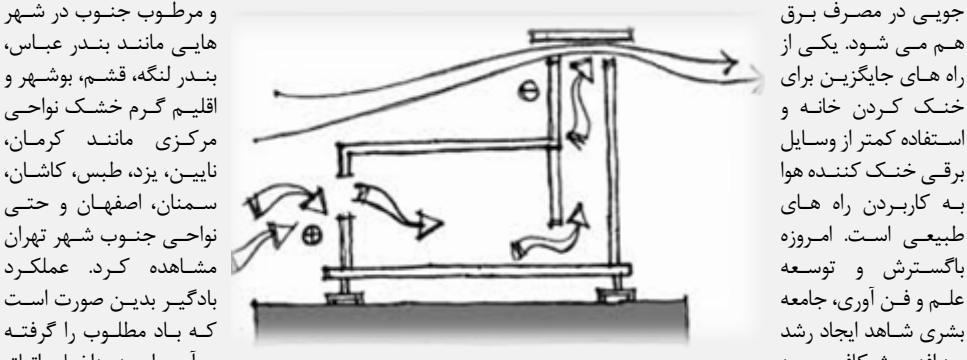


مسجد ملک از قدیمی ترین مساجد کرمان می باشد. این مسجد در جنوب شرقی شهر، در حاشیه جنوبی خیابان امام واقع شده است. مسجد پیشینه ای حدود یک هزار سال دارد و اولین مسجد جامع شهری مرکزی اجتماعات کرمان شناخته شده و از آثار تاریخی مهم کرمان و از جاذبه های گردشگری و فرهنگی این مرز و بوم است. مسجد ملک از بناهای قرن پنج هجری است که در زمان حکومت سلجوقیان ساخته شده است. بنیان گذار این مسجد، ملک توران شاه سلجوقی است. وی در سال چهارصد و نود (ه.ق) فوت نمود. گفته می شود آرامگاه

## میراث فراموش شده کویر بادگیر

این روزها با اینکه به فصل تابستان نرسیدیم؛ اما گرمای هوا احساس می شود. به هر مکان و فضایی که قدم می گذاریم، سیستم های خنک کننده باعث تهویه هوا می شوند. به راستی کمی آن طرف تر وقتی چشم مان به بادگیرهای محله گنجعلیخان می خورد در ذهنم این مورد تداعی می شود که چه راهکار با ارزشی داشتند و الان در بیهوشی گذر زمان و ساختمان ها کمتر چشم نواز بینندگان است. خنک نگه داشتن خانه در هوای گرم کار آسانی نیست، حتی اگر وسایل خنک کننده را تمام وقت روشن بگذارید و آن را روی خنک ترین درجه تنظیم کنید، باز هم در ساعت هایی از بعدازظهر تابش نور خورشید دمای خانه را بالا می برد. استفاده از سیستم های تهویه مطبوع، اوضاع را بهتر می کند؛ اما هزینه های نصب و راه اندازی و هزینه های برق مصرفی آن زیاد است. به علاوه، سیستم های تهویه هوا از خنک کننده های حاوی ترکیبات کلرینه استفاده می کنند که به نظر می رسد این ترکیبات سبب نازک تر شدن لایه ازن می شود و در گرم تر شدن دمای کره زمین نقش دارد. اما راهکارهای دیگری هم برای خنک نگه داشتن خانه وجود دارد. راهکارهای طبیعی و ساده ای که به کاربردن و اجرای آن ها علاوه بر خنک کردن و کاهش دمای خانه موجب صرفه جویی در مصرف برق هم می شود. یکی از راه های جایگزین برای خنک کردن خانه و استفاده کمتر از وسایل برقی خنک کننده هوا به کاربردن راه های طبیعی است. امروزه باگسترش و توسعه علم و فن آوری، جامعه بشری شاهد ایجاد رشد روز افزون شگفاف موجود در ارتباط تکناتنگ آکلیم و معماری است. چنان

که با بهره گیری از راهکارهایی صرفاً مبتنی بر تکنولوژی و بدون توجه به اقلیم و شرایط زیست محیطی منطقه، ارتباط میان بادگیر در دست در بالای محراب قرار دارد. به این ترتیب باد مطلوب وارد بخش های مختلف ساختمان می گردد و باعث تهویه و خنکی آن می شود. در مناطق گرم و خشک مرکزی ایران، به دلیل خشکی هوا، آب سریع تر



نحوه کار کرد بادگیر در شهرهای کویری

می کنند. در بعضی از مساجد حاشیه کویر مانند مسجد قدیمی اردکان و مسجد جامع فیروز آباد در استان یزد دریاچه بادگیر درست در بالای محراب قرار دارد. به این ترتیب باد مطلوب وارد بخش های مختلف ساختمان می گردد و باعث تهویه و خنکی آن می شود. در مناطق گرم و خشک مرکزی ایران، به دلیل خشکی هوا، آب سریع تر

## نگاهی به سبک بنای مسجد ملک هزار سال معماری کرمان

حال عظیم ترین ایوان مسجد است. در این ایوان از کاشی کمتر استفاده شده و کلیه نماها و پیشانی طاقی و ستون ها و پوشش گنبد از آجر ظریف و تراش خورده و نقوش مرسوم دوران سلجوقی است. ایوان مذکور در سال هزار و دویست و هشتاد و پنج ق.به همت مرتضی قلی خان وکیل الملک ثانی حاکم کرمان تعمیر شد. زلزله سال ۱۳۶۰ خساراتی بر ایوان غربی وارد کرد؛ اما در عوض بعد از این واقعه و گنج برداری از بدنه ایوان به منظور تعمیرات اساسی، نقوش دوران سلجوقی که تلفیقی است از گچ و آجر و همچنین نماسازی بدنه ستون ها و کتیبه هایی که با خط بسیار زیبایی کوفی نوشته شده است. آن چه که هنگام ورود به ایوان نظر هر بیننده ای را به خود جلب می کند، محراب داخل ایوان است که تاق آن منقش کاری شده و در دو طرف محراب دو بادگیر بزرگ قرار دارد که برای خنک نگه داشتن ایوان در فصل تابستان ساخته شده است. در طرف قبله محرابی بوده که مربوط به قرن دوم یا سوم دوران اسلامی است و به احتمال زیاد به دستور یکی از حکام آل بویه این مسجد را گچ بری و توسعه داده اند. اما سلجوقیان برای هماهنگی بیشتر این قسمت با ضلع غربی، مسجد را تخریب کردند؛ اما

ضروری به نظر می رسد. آثار ارزشمند معماری ایرانی که همچنان جزء یکی از بهترین راهکارهای معماری برای طراحی در اقلیم بیابانی محسوب می شوند، در این میان می توان به عنصری به نام «بادگیر» به عنوان یکی از بدیده های چشمگیر و چند عملکردی اشاره نمود. بادگیرها علاوه بر ایفای نقش در هویت بخشی و زیبایی شناسی بافت، عنصر حائز اهمیتی در زمینه اقلیم بیابانی به ویژه در امر تهویه فضای درونی ساختمان ها و خنک کردن سرداب ها و آب انبار ها و ایجاد جریان هوا محسوب می گردند. بادگیرها از عناصر تاریخی معماری ایران می باشند که ابتدای مهم در معماری بومی تلقی می شوند. این عناصر که با رویکرد اقلیمی طراحی گردیده اند، به عنوان یک سیستم سرمایه ایستا شناخته شده اند و تهویه مطبوع را با بهره گیری از انرژی تجدید پذیر باد فراهم می آورند. بادگیر ها با شکل های مختلف در شهرهای مرکزی و جنوب ایران ساخته شده که هر کدام بر حسب ارتفاع و جهت باد مطلوب طراحی و اجرا شده اند. تا قبل از اختراع کولر برقی و گسترش آن در شهر های مختلف، از بادگیر در ابنیه مختلف مسکونی، مذهبی و خدماتی استفاده می شده و هنوز هم می توان باقیمانده این بادگیر ها را در اقلیم گرم و مرطوب جنوب در شهر هایی مانند بندر عباس، بندر لنگه، قشم، بوشهر و اقلیم گرم خشک نواحی مرکزی مانند کرمان، ناپین، یزد، طبس، کاشان، سمنان، اصفهان و حتی نواحی جنوب شهر تهران مشاهده کرد. عملکرد بادگیر بدین صورت است که باد مطلوب را گرفته و آن را به داخل اتاق های اصلی ساختمان، انبار و یا سرداب هدایت



تبخیر می شود و علاوه بر ایجاد برودت در محیط، باعث افزایش رطوبت نسبی هوا نیز می گردد. در نتیجه هم گرما و هم خشکی بیش از حد هوا را کاهش می دهد و محیطی مطبوع برای ساکنین ساختمان ایجاد می نماید. ولی استفاده از این روش در بادگیر های جنوب کشور که دارای اقلیمی گرم و مرطوب است، ممکن نیست. زیرا اولاً به دلیل بالا بودن میزان رطوبت نسبی و اشباع نسبی هوا از بخار، تبخیر آب به سهولت صورت نمی گیرد و در ثانی اضافه نمودن هوای نم دار به محیطی که هوای آن بیش از حد اشباع انسان مرطوب است، شرایط زیستی را مشکل تر می کند. بدین جهت بادگیر های جنوب فقط از طریق جا به جایی هوای داخل ساختمان، باعث کاهش دمای فضای آن می شوند. بادگیر ها معمولاً یک طرفه، چهار طرفه و یا هشت طرفه می باشند. در شهر یزد تمامی بادگیرها مرتفع و چهار طرفه یا هشت طرفه هستند. در خانه های مسکونی چهار فصل که دارای حیاط مرکزی هستند، معمولاً بادگیر را در قسمت تابستان نشین ساختمان احداث می کنند و این بادگیر به اتاق اصلی یا تالار و سرداب یا زیرزمین ساختمان مرتبط می باشد. نمونه بارز آن را می توان در خانه بروجردی ها در کاشان ملاحظه نمود. در این قسمت از ساختمان علاوه بر بادگیر، هواکش های تعبیه شده بر روی گنبد تالار نیز به تهویه محیط داخل کمک می کند. در این ساختمان عملکرد خنک سازی بادگیر فقط به صورت جا به جایی هوا صورت می گیرد. البته در مورد سرداب، چون بدنه کانال بادگیر در زیرزمین قرار دارد و لذا قدری مرطوب می باشد، در نتیجه برودت تبخیری نیز به مقدار مختصری در خنک نمودن فضای سرداب

تأثیر می گذارد. از خصوصیات دیگر بادگیر می توان از اثر دودکش نام برد. در مواقعی که باد جریان نداشته باشد، هوای گرم داخل بنا صعود می کند و از طریق بادگیر به خارج بنا منتقل می شود و بدین صورت کماکان یک جریان هوا در داخل ساختمان برقرار می گردد. هر چند که شدت آن کمتر از مواقعی است که باد در محیط خارج جریان داشته باشد. قطعاً از بادگیر به صورت گذشته نمی توان استفاده نمود و تامین برودت و تهویه ساختمان تنها به وسیله بادگیر دیگر میسر نمی باشد. البته بنا نصب تور سیمی ریز بر روی بادگیر، مقداری از مشکلات حل می شود. قابل ذکر است که حسن فتحی، معمار نامی مصر در داخل کانال بادگیر هایی که برای ساختمان هایش طراحی نموده، از یک فواره، یک پمپ آب کوچک، چند ورق حلبی سوراخ دار و یک تشت آب استفاده نموده است. در مواقعی که جریان باد گرم و یا خشک باشد و یا هنگامی که دارای مقداری گرد و غبار است، پمپ آب را روشن می کنند و آب فواره بر روی ورق های حلبی و نهایتاً به داخل تشت آب می ریزد و سپس مجدداً این آب از طریق پمپ به فواره منتقل می شود و بدین ترتیب نه تنها هوا خنک و مرطوب می گردد، بلکه مقداری از گرد و غبار آن نیز کاسته می شود. کماکان می توان از بادگیر به عنوان مکمل سیستم تهویه و برودت ساختمان استفاده نمود. بادگیر می تواند در مواقعی از سال، شرایط آسایش در داخل بنا را از طریق تهویه طبیعی تامین کند و در زمانی که باد دیگر نتواند پاسخگوی خنکی ساختمان باشد، تنها در آن صورت باید از تاسیسات مکانیکی بهره گرفت. این یادگار با ارزش به تدریج از سیمای بافت قدیم و جدید شهر های ایران حذف خواهد شد.

### آگهی فقدان سند مالکیت

آقای حمید زحمت کش رضایی فرزند ماشالله بموجب وکالتنامه شماره ۱۳۲۷۴-۹۴/۱۲/۲۲-۹۴ دفترخانه ۲ زایل از طرف آقای موسی گمرکی فرزند سلطان مالک ششداگن پلاک ۲۶۲۰ فرعی از ۲۷۸۷ اصلی بخش ۳ کرمان که سند مالکیت آن بشرح ثبت شماره ۱۷۸۰۰ صفحه ۱۹۹ دفتر ۱۲۹ صادر و تسلیم گردیده ضمن تسلیم دو برگ استشهاد محلی تصدیق امضا شده مدعی است سند مالکیت پلاک مزبور بعلت جایجایی مفقود و درخواست سند مالکیت المثنی نموده لذا بااستناد اصلاح تبصره یک اصلاحی ماده ۱۲۰ آیین نامه قانون ثبت مراتب در فرایند تصدیق امضا شده مدعی است سند مالکیت یا سند معامله تسلیم نمایند در غیر این صورت پس از مدت مذکور نسبت به صدور سند مالکیت المثنی اقدام خواهد شد. تاریخ انتشار: شنبه: ۹۵/۳/۱

رئیس ثبت اسناد و املاک منطقه ۲ شهرستان کرمان- محمود مهدی زاده م الف ۱۷۲

### آگهی فقدان سند مالکیت

مالک ششداگن پلاک فرعی ۱۹۲۱ از ۸ اصلی بخش ۴ کرمان که سند مالکیت آن بشرح ثبت شماره ۵۶۹۹۲ اصلی صفحه ۳۳۲ دفتر ۲۴۴ صادر و تسلیم گردیده ضمن به موجب سند رهنی ۲۲۵۶۷-۹۲/۵/۲۲-۹۲ دفترخانه ۹۹ کرمان در قبال مبلغ ۲۴۶۷۱۸۶۹۹ ریال نزد بانک مسکن رهن می باشد تسلیم دو برگ استشهاد محلی تصدیق امضا شده مدعی است سند مالکیت پلاک مزبور بعلت مفقود و درخواست سند مالکیت المثنی نموده لذا بااستناد اصلاح تبصره یک اصلاحی ماده ۱۲۰ آیین نامه قانون ثبت مراتب در

### آگهی تعیین حدود اختصاصی

چون تعیین حدود ششداگن یک قطعه باغچه دارای پلاک ۲۸۲۰ اصلی بخش ۲۷ کرمان واقع در گلباف محله سراسیاب خان جنب مسجد سجادیه مورد تقاضای محمد علی نکونئی فرزند علی از تعیین حدود عمومی خارج گردیده است و اعمال تبصره ذیل ماده ۱۵ قانون ثبت هم میسر نمی باشد لذا حسب درخواست کتبی مالک آگهی تعیین حدود اختصاصی پلاک فوق منتشر و عملیات تحدیدی آن از ساعت ۹ صبح روز شنبه مورخ ۹۵/۳/۲۲ در محل شروع و به عمل خواهد آمد لذا به مالک و مجاورین رقبه مزبور اخطار می شود که در موعد مقرر در این اعلان در محل وقوع ملک حاضر و چنانچه کسی بر حدود و حقوق ارتفاعی آن اعتراضی داشته باشد می تواند از تاریخ تنظیم صورتجلسه تحدیدی بمدت ۳۰ روز اعتراض خود را به اداره ثبت اسناد و املاک گلباف تسلیم و یا به مراجع قضائی جهت رسیدگی به دادگاه صالحه ارسال در غیره این صورت پس از انقضای مهلت مذکور هر گونه ادعایی مسموع نیست. تاریخ انتشار: ۹۵/۳/۱

رئیس اداره ثبت اسناد و املاک گلباف- محمد مقصدی م الف ۱۸۱

### آگهی نوبتی سه ماهه چهارم سال ۱۳۹۴

بر طبق دستور ماده ۱۲ قانون ثبت اسناد و املاک و مواد اصلاحی ۵۹ و ۶۴ آیین نامه قانون ثبت اشخاصیکه در سه ماهه چهارم سال ۱۳۹۴ (دی- بهمن- اسفند) نسبت به املاک مجهول المالك بخش های ۱۳ الی ۱۷ کرمان حوزه ثبتی شهرستان یزدن تقاضای ثبت نمودند و همچنین املاکی که بر طبق دستور هیئت نظارت و اختیارات تفویضی آگهی آنها تجدید میگردد با ذکر نام مشخصات و محل وقوع ملک بشرح زیر آگهی میگردد:

### آگهی فقدان سند مالکیت

چون تعیین حدود ششداگن یک قطعه باغچه دارای پلاک ۲۸۱۹ اصلی بخش ۲۷ کرمان واقع در گلباف محله سراسیاب خان جنب مسجد سجادیه مورد تقاضای محمد علی نکونئی فرزند علی از تعیین حدود عمومی خارج گردیده است و اعمال تبصره ذیل ماده ۱۵ قانون ثبت هم میسر نمی باشد لذا حسب درخواست کتبی مالک آگهی تعیین حدود اختصاصی پلاک فوق منتشر و عملیات تحدیدی آن از ساعت ۹ صبح روز شنبه مورخ ۹۵/۳/۲۲ در محل شروع و به عمل خواهد آمد لذا به مالک و مجاورین رقبه مزبور اخطار می شود که در موعد مقرر در این اعلان در محل وقوع ملک حاضر و چنانچه کسی بر حدود و حقوق ارتفاعی آن اعتراضی داشته باشد می تواند از تاریخ تنظیم صورتجلسه تحدیدی بمدت ۳۰ روز اعتراض خود را به اداره ثبت اسناد و املاک گلباف تسلیم و یا به مراجع قضائی جهت رسیدگی به دادگاه صالحه ارسال در غیره این صورت پس از انقضای مهلت مذکور هر گونه ادعایی مسموع نیست. تاریخ انتشار: ۹۵/۳/۱

رئیس اداره ثبت اسناد و املاک گلباف- محمد مقصدی م الف ۱۸۲

نشست مسئولین و کمیته های سازمان انتقال خون

خون؛ شریان زندگی



نجمه سعیدی

قطره های خونی که سُر می خورند درون رگهای بیماران، همه پیام آور این هستند که هنوز عشق ستودنی است و نمایشش در اهدای هر قطره ی خون پر رنگ تر دیده می شود. انسانی که خوشش را هدیه میکند زندگی می بخشد؛ به امید بازگشت لیخندی امید بخش.

سازمان انتقال خون استان کرمان چهارشنبه ۲۸ اردیبهشت برگزار کننده ی جلسه ای در راستای بررسی مسایل بیمارستانی با موضوع مصرف و مدیریت خون و فرآورده های خونی و بیان عملکرد سازمان، با حضور مسوولین دانشگاه علوم پزشکی، مدیران و نمایندگان بیمارستان های استان بود.

خون بافت بسیار ارزشمندی است

در ابتدای این جلسه «دکتر مهدی زاده» مدیر کل سازمان انتقال خون استان کرمان ضمن خیر مقدم به مدعوین با بیان اهمیت نحوه ی مصرف خون و فرآورده های با ارزش آن گفت: «در این راستا تمام مراکز درمانی مصرف کننده ی خون و فرآورده های خونی موظف به ایجاد کمیته های بیمارستانی هستند.» او در ادامه اضافه کرد: «خون بافت بسیار ارزشمندی است که به واسطه ی این که رایگان در اختیار بیمار قرار می گرفت از ارزش او کاسته شده بود و هم اکنون هم هزینه ی بسیار کمی برای بیمار دارد. این اعتبارات وارده به سازمان به نفع خود بیماران است؛ زیرا برای تولید فرآورده های جدیدتر و با کیفیت بهتر هزینه خواهد شد. هدف این است که بیماران آرامش بیشتری به دست آورده و بتوانند به اندازه ی نیاز به فرآورده ی با کیفیت دسترسی داشته باشند.» وی در ادامه اظهار امیدواری کرد که نتایج به دست آمده از این جلسه مفید واقع شود.

هدف دست یافتنی تر

در ادامه «مجید محسنی» مسوول توزیع خون و فرآورده های خونی سازمان انتقال خون استان کرمان، هدف از برگزاری این جلسه را این گونه بیان کرد: «خون را باید مانند یک بافت در نظر گرفت و مانند هر بافت دیگری مثل کلیه و کبد، باید در شرایط ویژه ای نگهداری کرد و انتقال داد. در این فرایند باید همان مراقبت ها را، چه قبل از انتقال و چه بعد از آن مد نظر قرار داد. هدف سازمان انتقال خون از لحظه ای که خون توسط اهدا

کننده وارد سیستم انتقال خون شده، تا لحظه ای که به بدن مصرف کننده تزریق می شود، این است که خون را تحت نظارت داشته باشد، تا میزان عوارض و خطاها به حداقل ممکن برسد. برای رسیدن به این منظور در هر واحد درمانی که خون و فرآورده های خونی مصرف می شود، کمیته هایی تشکیل شده است. باید مد نظر داشت که تزریق خون، امکان ایجاد عارضه به همراه دارد و یکی از اهداف تشکیل این کمیته ها، گزارش دهی و نظارت کافی بر روند درخواست و تزریق خون به بیمار می باشد؛ تا در صورتی که عارضه ای ایجاد گردد، گزارش داده شود. گزارش تاثیرات سوء خون اهدایی می تواند از بروز و یا ایجاد عارضه ی مجدد جلوگیری کند. خون بافت زنده ای است که به بدن دیگری انتقال می یابد و همیشه امکان ایجاد عارضه وجود دارد. کمیته مرکز درمانی با دیدن هر عارضه ای در این رابطه، باید همان روز تشکیل جلسه داده تا به بررسی این مورد بپردازد و نتیجه را هم اعلام کند. هر کمیته، باید بر اساس آیین نامه ارسالی عمل کند. هر مرکز درمانی که مصرف خون و فرآورده ها را دارد، باید بر اساس میزان مصرف، جلسات کمیته ی خود را برگزار کند. بسیاری از عارضه های خونی، ناشی از خطا های انسانی است و با بررسی های مجدد، جلوی بسیاری از آن ها را می توان گرفت. جلوگیری از خطاهای انسانی، هم در بحث سفارشات خونی به سازمان انتقال خون و هم مصرف آن، هدف این کمیته است. باید تزریق و درخواست متناسب با نیازها مورد توجه قرار داد.» وی در ادامه افزود: «سازمان انتقال خون برای اعضای کمیته به صورت دوره ای جلسه های آموزشی برگزار می کند که پرستاران و پزشک ارشد و پزشک هموئولانز و همه ی اعضای کمیته باید در این دوره ها شرکت کنند؛ البته متأسفانه پزشکان کمتر شرکت کرده اند.» او در ادامه با تأکید بر مدیریت خون گفت: «باید به سمت مدیریت خون بیماران برویم و از تزریقات بیجا که در هر صورت بدون عارضه نیست جلوگیری شود. هدف حفاظت از سلامتی بیماران است. باید در همه بیمارستان ها واحد هموئولانز وجود داشته باشد تا این هدف دست یافتنی تر باشد. در این زمینه آیین نامه ها و دستور العمل ها هم ابلاغ شده است.»

مراقبت از خون

در ادامه جلسه «خانم دکتر قاضی زاده» مسوول هموئولانز و مراقبت، آموزش و پژوهش سازمان انتقال

خون عنوان کرد: «در هر واحد درمانی مصرف کننده ی خون، باید هم بانک خون و هم بخش هموئولانز یا مراقبت از خون، با کادر ویژه ی آموزش دیده، وجود داشته باشد.» وی این نکته را که خون «تولوگ» یا خونی که اهدا کننده برای مصرف خودش می دهد؛ تا در صورت نیاز از خون خودش استفاده کند به دلیل این که عارضه های کمتری ایجاد می کند سالم ترین خون است و تعدادی از بخش های درمانی می توانند درخواست آن را داشته باشند، البته آن هم شرایط ویژه ای خواهد داشت یاد آوری کرد.»

محسنی در ادامه ی مراسم اشاره ای به عملکرد سازمان انتقال خون داشت و بیان کرد: «سازمان انتقال خون استان کرمان در سال ۹۳ مقدار ۱۱۳۳۲۵ فرآورده ی خونی را تحویل مراکز درمانی سطح استان داده است. در سال ۹۴ تعداد ۱۱۲۹۳۶ فرآورده به مراکز درمانی تحویل شده است و این نشان می دهد که در سطح استان نیم درصد افزایش مصرف فرآورده ها را داریم. در شهر کرمان شاهد کاهش ۱/۴ درصدی مصرف فرآورده هستیم.» وی با بیان این آمار بر درخواست منطقی واحد های درمانی

تأکید کرد و ادامه داد: «سازمان انتقال خون در سال ۹۴ توانسته است ۸۹ درصد از بیماران تالاسمی را در شهر کرمان تحت پوشش قرار داده و این مقدار خون فیلتر شده در اختیار آن ها بگذارد و امید است در سال جاری این درصد افزایش یابد. شایان ذکر است که در شهرستان رفسنجان صد در صد بیماران تالاسمی تحت پوشش قرار گرفته اند و در مجموع در سطح استان، شاهد افزایش دو درصدی پوشش بیماران تالاسمی بودیم. برای رسیدن به همه ی اهداف سازمان انتقال خون همکاری مراکز درمانی و همکاران بسیار مهم است.»

در پایان سازمان انتقال خون از چهار مرکز درمانی تقدیر کرد: بیمارستان شهید باهنر کرمان به دلیل تعهد و پیگیری ریاست بیمارستان در اجرای سیستم هموئولانز، بیمارستان پیامبر اعظم (ص) به دلیل گزارش دهی از عوارض حاد ناشی از تزریق خون، بیمارستان سیدالشهدا به دلیل استقرار نظام هموئولانز در تمامی بخش های مصرف کننده و دبیر کمیته ی انتقال خون بیمارستان شفا برای ارایه ی پیشنهاد در برگزاری کمیته های بیمارستانی.



عکس: محسن رضی پور ایزد

پیام

بسیاری از عارضه های خونی، ناشی از خطاهای انسانی است و با بررسی های مجدد، جلوی بسیاری از آن ها را می توان گرفت. جلوگیری از خطاهای انسانی، هم در بحث سفارشات خونی به سازمان انتقال خون و هم مصرف آن، هدف این کمیته است. باید تزریق و درخواست متناسب با نیاز را مورد توجه قرار داد.

آگهی نوبتی سه ماهه چهارم سال ۱۳۹۴ حوزه ثبتی شهر بابک

۱۵۴۱ اصلی خانم فاطمه جباری موروثیه سه دانگ مشاع از شش دانگ زمین واقعدر اراضی خیس آباد شهر بابک بمساحت شش دانگ ۳۱۵۸/۴۳ مترمربع  
۱۵۲۲ اصلی حمید مومنی موزی ۵۶۲ سهم مشاع از ۱۸۲۲ سهم شش دانگ زمین واقعدر اراضی خیس آباد شهر بابک بمساحت شش دانگ ۱۸۲۲ مترمربع  
۱۹۹۹ اصلی خانم ماه نساء شریفی پیرجل شش دانگ زمین مزروعی واقعدر اراضی بشکار قنات النوج شهر بابک بمساحت ۱۰۹۶/۴۰ مترمربع  
۳۳۸۰ اصلی علی ابراهیم پور سه دانگ مشاع از شش دانگ زمین مزروعی واقعدر اراضی عباس آباد بمساحت شش دانگ ۲۰۹۱ مترمربع  
۳۳۸۰ اصلی سکینه ابراهیم پور یک دانگ و نیم مشاع از شش دانگ زمین مزروعی واقعدر اراضی عباس آباد بمساحت شش دانگ ۲۰۹۱ مترمربع  
۳۳۸۰ اصلی معصومه ابراهیم پور یک دانگ و نیم مشاع از شش دانگ زمین مزروعی واقعدر اراضی عباس آباد بمساحت شش دانگ ۲۰۹۱ مترمربع  
۱۲۸ فرعی از یک فرعی از ۳۶۸۱ اصلی حسین مهدوی میمند شش دانگ گاداری واقعدر اراضی روز به آباد شهر بابک بمساحت ۲۳۴۲ مترمربع  
۵۶۹۶ اصلی احمد امینی پیرجل شش دانگ زمین محصور واقعدر پیرجل شهر بابک بمساحت ۴۵۴/۰۵ مترمربع  
۵۷۰۳ اصلی خانم سلمی کریمیان ایدر شش دانگ خانه واقعدر پیرجل شهر بابک بمساحت ۱۵۴/۵۷ مترمربع  
۵۷۰۹ اصلی فتح الله امینی پیرجل شش دانگ زمین مزروعی بشکار واقعدر اراضی بشکار قنات النوج بمساحت ۴۴۲۰ مترمربع  
۲۹- بخش ۴۸ یزد  
۶۸۸۲ فرعی از ۲۰ اصلی خانم هاجر نجارزاده شش دانگ زمین مزروعی واقعدر ابراهیم آباد بمساحت ۲۹ مترمربع  
۴۲ فرعی از ۳۰ اصلی سید محمد هاشمی ریس شش دانگ زمین مزروعی واقعدر ابراهیم آباد بمساحت ۹۲۵۳/۵ مترمربع  
۲۱۱ فرعی از ۶۰ اصلی اشکان اسماعیل زاده شش دانگ باغ واقعدر شریک آباد بمساحت ۱۶۷۲ مترمربع  
۴۲۶ فرعی از ۶۰ اصلی اشکان اسماعیل زاده سه دانگ مشاع از شش دانگ زمین مزروعی واقعدر شریک آباد بمساحت شش دانگ ۲۱۱۷ مترمربع  
۳۱۶ فرعی از ۶۰ اصلی اشکان اسماعیل زاده شش دانگ زمین مزروعی واقعدر صحرای شریک آباد بمساحت ۲۱۰۰ مترمربع  
۴۴۸ فرعی از ۶۰ اصلی ابوالفضل مهدوی میمند شش دانگ خانه واقعدر شریک آباد بمساحت ۳۴۲/۶۵ مترمربع  
۴۴۹ فرعی از ۶۰ اصلی عباس مهدوی میمند موزی ۵۹۰/۸۳ سهم مشاع از ۹۶ سهم شش دانگ خانه واقعدر شریک آباد بمساحت شش دانگ ۷۱۴/۴۶ مترمربع  
۴۴۹ فرعی از ۶۰ اصلی حسین کریمی ایدر موزی ۳۶/۹۱۷ سهم مشاع از ۹۶ سهم شش دانگ خانه واقعدر شریک آباد بمساحت شش دانگ ۷۱۴/۴۶ مترمربع  
۴۷۶ فرعی از ۶۰ اصلی خانم عنری مهدوی میمند شش دانگ خانه واقعدر شریک آباد بمساحت ۳۳۴ مترمربع  
۹۷ فرعی از ۶۱ اصلی ابودر جمالی باقلعه شش دانگ زمین مزروعی واقعدر صحرای گودگز شهر بابک بمساحت ۸۴۹/۸۰ مترمربع  
۱۰۱ فرعی از ۶۱ اصلی ابودر جمالی باقلعه سه دانگ مشاع از شش دانگ زمین مزروعی واقعدر صحرای گودگز شهر بابک بمساحت شش دانگ ۹۱۸/۵۸ مترمربع  
۲۵- بخش ۵۰ یزد  
۷۵۴ فرعی از ۶ اصلی علی عزیز دهج موزی ۴۴/۵۶ سهم مشاع از ۹۶ سهم شش دانگ خانه واقعدر در شهر دهج بمساحت شش دانگ ۹۰۲/۱۰ مترمربع  
لذا باستناد ماده ۱۶ قانون ثبت چنانچه شخصی یا اشخاص حقیقی و حقوقی نسبت به املاک تقاضای ثبت شده کسانی که به این آگهی اعتراض داشته باشند از تاریخ انتشار آگهی نوبت اول حداکثر ظرف مدت ۹۰ روز اعتراض خود را کتبا، به اداره ثبت و اسناد و املاک شهرستان شهر بابک تسلیم نموده و رسید دریافت دارند ضمناً، طبق ماده واحده قانون مربوط به اعتراضات پرونده های ثبتی مصوب سال ۱۳۷۲ معترض بایستی ظرف مدت یک ماه از تاریخ تسلیم واخواهی خود به اداره ثبت دادخواست لازم نیز به دادگاه صالح تقدیم و گواهی لازم ارائه نمایند و چنانچه بین تقاضاکننده و دیگری قبل از انتشار نوبت اول آگهی دعوایی در دادگستری در جریان می باشد طبق ماده ۱۷ قانون ثبت طرف دعوا میبایست ظرف مدت مذکور گواهی دادگاه مشعر بر جریان دعوا را از دادگاه اخذ و به این اداره ارائه نمایند الا حق وی ساقط خواهد شد.  
تاریخ انتشار نوبت اول: ۱۳۹۵/۲/۱  
تاریخ انتشار نوبت دوم: ۱۳۹۵/۲/۱  
رئیس ثبت اسناد و املاک شهر بابک - حمید احمد پور م الف ۵۷

۳۳۹۳ اصلی محمدرضا محبی موزی ۰/۳۶ دانگ مشاع از شش دانگ زمین مزروعی واقعدر صحرای رمجرد شهر بابک بمساحت شش دانگ ۹۲۰/۶۶ مترمربع  
۳۳۹۳ اصلی وحید محبی موزی ۰/۳۶ دانگ مشاع از شش دانگ زمین مزروعی واقعدر صحرای رمجرد شهر بابک بمساحت شش دانگ ۹۲۰/۶۶ مترمربع  
۳۴۴۶ اصلی خانم بلبل استبرقی موزی یک دانگ مشاع از شش دانگ زمین مزروعی واقعدر صحرای رمجرد شهر بابک بمساحت شش دانگ ۷۴۶/۵ مترمربع  
۳۴۴۶ اصلی خانم فاطمه فاضلی پور شهر بابکی موزی ۰/۱۸۷۵ دانگ مشاع از شش دانگ زمین مزروعی واقعدر صحرای رمجرد شهر بابک به مساحت شش دانگ ۷۴۶/۵ مترمربع  
۳۴۴۶ اصلی نور علی استبرقی موزی دو دانگ مشاع از شش دانگ زمین مزروعی واقعدر صحرای رمجرد شهر بابک به مساحت شش دانگ ۷۴۶/۵ مترمربع  
۳۴۴۶ اصلی صفر استبرقی موزی دو دانگ مشاع از شش دانگ زمین مزروعی واقعدر صحرای رمجرد شهر بابک به مساحت شش دانگ ۷۴۶/۵ مترمربع  
۳۴۴۶ اصلی عباس فاضلی پور شهر بابکی موزی ۰/۲۵ دانگ مشاع از شش دانگ زمین مزروعی واقعدر صحرای رمجرد شهر بابک به مساحت شش دانگ ۷۴۶/۵ مترمربع  
۳۴۴۶ اصلی خانم زهرا فاضلی پور شهر بابکی موزی ۰/۱۸۷۵ دانگ مشاع از شش دانگ زمین مزروعی واقعدر صحرای رمجرد شهر بابک به مساحت شش دانگ ۷۴۶/۵ مترمربع  
۳۴۴۶ اصلی محمد مهدی فاضلی پور شهر بابکی موزی ۰/۳۷۵ دانگ مشاع از شش دانگ زمین مزروعی واقعدر صحرای رمجرد شهر بابک به مساحت شش دانگ ۷۴۶/۵ مترمربع  
۳۴۴۶ اصلی خانم سکینه طباطبائی موزی ۰/۳۷۹ دانگ مشاع از شش دانگ خانه و زمین مزروعی واقعدر شهر کهنه شهر بابک به مساحت شش دانگ ۵۰۰/۶۵۸ مترمربع  
۳۲۶۲ اصلی خانم بهجت نعمت شهر بابکی موزی دو دانگ مشاع از شش دانگ باغ واقعدر صحرای دانا شهر بابک بمساحت شش دانگ ۶۴۷ مترمربع  
۴۱۵۳ اصلی خانم صدیقه اکبری رومنی موزی ۱۵۲ سهم مشاع از ۶۳۷/۷ سهم شش دانگ زمین و خانه واقعدر حسن آباد شهر بابک بمساحت شش دانگ ۶۳۷/۰ مترمربع  
۹ فرعی از ۴۳۲۰ اصلی خانم زیبا کریمی مهاجری موزی ۱۴/۰۹ سهم مشاع از ۹۶ سهم شش دانگ زمین واقعدر هاوشک بمساحت شش دانگ ۳۱۸۷/۰ مترمربع  
۴۶۹۷ اصلی ابوالفضل نبی زاده هاوشکی موزی ۱۲/۵۸ سهم مشاع از ۹۶ سهم شش دانگ خانه و زمین واقعدر هاوشک بمساحت شش دانگ ۱۸۷۲ مترمربع  
۵۰۲۱ اصلی بمانعلی قائینی شهر بابک موزی ۵۶۷ سهم مشاع از ۲۹۴۱ سهم شش دانگ خانه و باغچه واقعدر صحرای قطب آباد شهر بابک بمساحت شش دانگ ۲۹۴۱ مترمربع  
۵۰۲۱ اصلی حبیب الله قائینی شهر بابک موزی ۵۶۷ سهم مشاع از ۲۹۴۱ سهم شش دانگ خانه و باغچه واقعدر صحرای قطب آباد شهر بابک بمساحت شش دانگ ۲۹۴۱ مترمربع  
۵۰۲۱ اصلی عبدالله قائینی شهر بابک موزی ۵۶۷ سهم مشاع از ۲۹۴۱ سهم شش دانگ خانه و باغچه واقعدر صحرای قطب آباد شهر بابک بمساحت شش دانگ ۲۹۴۱ مترمربع  
۵۰۲۱ اصلی سعدالله قائینی شهر بابک موزی ۵۶۷ سهم مشاع از ۲۹۴۱ سهم شش دانگ خانه و باغچه واقعدر صحرای قطب آباد شهر بابک بمساحت شش دانگ ۲۹۴۱ مترمربع  
۵۰۴۰ اصلی نور محمد زینلی ندیکی شش دانگ خانه مخروطیه واقعدر قطب آباد شهر بابک به مساحت ۷۰۰ مترمربع  
۵۰۷۹ اصلی علی نیک مهر شش دانگ خانه واقعدر روستای گلوزرآب به مساحت ۱۱۷۷ مترمربع  
۳ فرعی از ۵۰۹۹ اصلی محسن ریاحی شش دانگ شالوده ساختمان تجاری واقعدر اراضی دانا شهر بابک به مساحت ۱۸۳/۶۰ مترمربع  
۵۱۹۲ اصلی زهرا بهرام پور شش دانگ زمین محصور واقعدر صحرای هاوشک شهر بابک به مساحت ۴۷/۵ مترمربع  
۵۱۹۳ اصلی مهر علی عباسیان رز گله شش دانگ زمین واقعدر کوی حسن آباد بمساحت ۱۵۶ مترمربع  
ب- بخش ۴۷ یزد:  
۹ فرعی از ۴۰ اصلی خانم حاجی بی بی شریفی شش دانگ خانه واقعدر پیرجل شهر بابک به مساحت ۲۱۳ مترمربع  
۱۵۲ اصلی علیرضا کارگر قنات النوجی موزی سه دانگ مشاع از شش دانگ خانه واقعدر پیرجل شهر بابک به مساحت شش دانگ ۲۷۶/۱۰ مترمربع  
۱۵۲ اصلی خانم معصومه سالاری مدوار موزی سه دانگ مشاع از شش دانگ خانه واقعدر پیرجل شهر بابک به مساحت شش دانگ ۲۷۶/۱۰ مترمربع  
۳۳۱ اصلی علی مومنی گزستانی شش دانگ زمین مزروعی واقعدر صحرای پیرجل شهر بابک به مساحت ۲۷۰ مترمربع

بموجب ماده ۱۲ قانون ثبت اسناد و املاک و مواد اصلاحی ۵۹ و ۶۴ آئین نامه و قانون ثبت املاک مجهول المالك که در سه ماهه چهارم سال ۱۳۹۴ (دی- بهمن- اسفند) از بخشهای ۵۰/۴۸/۴۷/۴۶ و ۵۱ و ۵۲ یزد حوزه ثبتی شهر بابک تقاضای ثبت شده است به ترتیب نام و نام خانوادگی متقاضی و نوع ملک و محل وقوع ملک آن به شرح زیر آگهی می شود.  
الف- بخش ۴۶ یزد  
بکفری از ۸۵۰ اصلی شعبان جعفری دهوشی شش دانگ زمین مزروعی واقعدر صحرای بشکار بمساحت ۳۲۲۸ مترمربع  
۹۰۱ اصلی حمید زین الدینی میمند شش دانگ زمین مزروعی بشکار واقعدر اراضی بشکار شهر بابک بمساحت ۹۵۵/۵ مترمربع  
۱۱۷۴ اصلی علی مهدوی پور شهر بابکی موزی یک دانگ و نیم مشاع از شش دانگ زمین مزروعی واقعدر صحرای بشکار حسین آباد شهر بابک به مساحت شش دانگ ۳۸۱۰ مترمربع  
۱۱۷۴ اصلی خانم سرور مهدوی پور شهر بابکی موزی ۰/۷۵ دانگ مشاع از شش دانگ زمین مزروعی واقعدر صحرای بشکار حسین آباد شهر بابک به مساحت شش دانگ ۳۸۱۰ مترمربع  
۱۱۷۴ اصلی خانم لیلی مهدوی پور شهر بابکی موزی ۰/۷۵ دانگ مشاع از شش دانگ زمین مزروعی واقعدر صحرای بشکار حسین آباد شهر بابک به مساحت شش دانگ ۳۸۱۰ مترمربع  
۱۱۷۴ اصلی خانم بلبل مهدوی پور شهر بابکی موزی ۰/۷۵ دانگ مشاع از شش دانگ زمین مزروعی واقعدر صحرای بشکار حسین آباد شهر بابک به مساحت شش دانگ ۳۸۱۰ مترمربع  
۱۳۴۸ اصلی محمد مهدی زین الدینی میمند موزی یکدانگ و نیم مشاع از شش دانگ زمین مزروعی و باغ واقعدر صحرای خانیه شهر بابک به مساحت ۲۲۵۸/۵ مترمربع  
۲۵۱۸ اصلی خانم مریم گلو زردابی موزی ۶ سهم مشاع از ۱۰۵ سهم شش دانگ زمین مزروعی واقعدر صحرای بشکار دهنه غلامعلی خان شهر بابک بمساحت شش دانگ ۱۱۳۴۸ مترمربع  
۲۵۱۸ اصلی خانم سکینه شمسی موزی ۱۲ سهم مشاع از ۱۰۵ سهم شش دانگ زمین مزروعی واقعدر صحرای بشکار دهنه غلامعلی خان شهر بابک بمساحت شش دانگ ۱۱۳۴۸ مترمربع  
۲۵۱۸ اصلی حجت الله گلو زردابی موزی ۱۲ سهم مشاع از ۱۰۵ سهم شش دانگ زمین مزروعی واقعدر صحرای بشکار دهنه غلامعلی خان شهر بابک بمساحت شش دانگ ۱۱۳۴۸ مترمربع  
۲۵۱۸ اصلی عبدالله علی اکبری موزی ۲۱ سهم مشاع از ۱۰۵ سهم شش دانگ زمین مزروعی واقعدر صحرای بشکار دهنه غلامعلی خان شهر بابک بمساحت شش دانگ ۱۱۳۴۸ مترمربع  
۲۵۱۸ اصلی علی نیک مهر موزی ۴۲ سهم مشاع از ۱۰۵ سهم شش دانگ زمین مزروعی واقعدر صحرای بشکار دهنه غلامعلی خان شهر بابک بمساحت شش دانگ ۱۱۳۴۸ مترمربع  
۲۵۱۸ اصلی خانم فاطمه گلو زردابی موزی ۶ سهم مشاع از ۱۰۵ سهم شش دانگ زمین مزروعی واقعدر صحرای بشکار دهنه غلامعلی خان شهر بابک بمساحت شش دانگ ۱۱۳۴۸ مترمربع  
۲۵۱۸ اصلی خانم هما گلو زردابی موزی ۶ سهم مشاع از ۱۰۵ سهم شش دانگ زمین مزروعی واقعدر صحرای بشکار دهنه غلامعلی خان شهر بابک بمساحت شش دانگ ۱۱۳۴۸ مترمربع  
۲۹۸۳ اصلی خیر الله اسدی کرم سه دانگ مشاع از شش دانگ زمین مزروعی واقعدر اراضی قطب آباد بمساحت شش دانگ ۱۷۰ مترمربع  
۲۲۰۵ اصلی خانم بدری خانم فرازنده شهر بابکی سه دانگ مشاع از شش دانگ زمین مزروعی واقعدر صحرای اجکوئیه بمساحت شش دانگ ۶۳۷ مترمربع  
۲۲۰۵ اصلی روح الله قدسی شهر بابکی موزی سه دانگ مشاع از شش دانگ زمین مزروعی واقعدر صحرای اجکوئیه به مساحت شش دانگ ۶۳۷ مترمربع  
۲۲۸۰ اصلی خانم کبری قائینی شهر بابک موزی ۱/۵ دانگ مشاع از شش دانگ باغ واقعدر در اراضی دهنو اکبر آباد شهر بابک به مساحت شش دانگ ۳۴۷۰ مترمربع  
۳۳۵۴ اصلی خانم فاطمه دشتی حومدینی موزی نه سهم مشاع از ۳۴۲ سهم شش دانگ خانه و زمین واقعدر رمجرد بمساحت شش دانگ ۳۴۲ مترمربع  
۳۳۵۴ اصلی خانم فاطمه دشتی حومدینی موزی ۲۲ سهم مشاع از ۳۴۲/۵ سهم شش دانگ خانه و زمین واقعدر رمجرد شهر بابک بمساحت شش دانگ ۳۴۴/۵ مترمربع  
۳۳۹۳ اصلی خانم وحیه محبی موزی ۰/۱۸ دانگ مشاع از شش دانگ زمین مزروعی واقعدر صحرای رمجرد شهر بابک به مساحت شش دانگ ۹۲۰/۶۶ مترمربع  
۳۳۹۳ اصلی خانم فاطمه محبی موزی ۰/۱۸ دانگ مشاع از شش دانگ زمین مزروعی واقعدر صحرای رمجرد شهر بابک بمساحت شش دانگ ۹۲۰/۶۶ مترمربع  
۳۳۹۳ اصلی محمد مهدی محبی موزی ۰/۳۶ دانگ مشاع از شش دانگ زمین مزروعی واقعدر صحرای رمجرد شهر بابک بمساحت شش دانگ ۹۲۰/۶۶ مترمربع  
۳۳۹۳ اصلی محمد مهدی محبی موزی ۰/۳۶ دانگ مشاع از شش دانگ زمین مزروعی واقعدر صحرای رمجرد شهر بابک بمساحت شش دانگ ۹۲۰/۶۶ مترمربع

خبر

# ورزشکار کرمانی که با نامهربانی مسئولین تصمیم به کناره گیری گرفت

است، حمایت حرف اول را میزند. وی ادامه داد: یکی از دلایل کناره گیری من همین عدم حمایت بود چرا باید در یک استان پولسار یک ورزشکار حامی نداشته باشد؟ رضازاده با بیان اینکه کار خود را در عرصه مربیگری ادامه خواهد داد تصریح کرد: دوست دارم ورزشکاران قهرمانی را تربیت کنم که پیشتر این ورزش باشند و می خواهم از آنها حمایت شود. وی تصریح کرد: من الهیه رضازاده ورزشکار ۲۸ ساله رفسنجان با مدرک کارشناسی ارشد فیزیولوژی ۱۸ است که در ورزش کار می کنم اما هنوز یک شغل و حقوق ثابت ندارم در حالی که هستند کسانی که بدون تحصیلات و بدون حتی یک لحظه لمس کردن ورزش حقوق بگیر ادارات ورزشی هستند، اینها انگیزه را پایین می آورد. رضا زاده ادامه داد: برای حضور در مسابقات آمادگی بالایی داشتم حتی تا آخرین لحظه اعلام نکردم چون بین احساس و منطقم مردد بودم و نمی توانستم تصمیم بگیرم.

حساسیت بالایی بود توانستم مدال کسب کنم. الهیه رضازاده به مسابقات جهانی اتریش که قرار است اواخر مهرماه امسال برگزار شود اشاره کرد و گفت: برای حضور در این مسابقات و برای محک در لیگ کاراته وان دبی شرکت کردم. وی افزود: برای این حضور در این لیگ قول اسپانسرری را از فرمانداری رفسنجان گرفتم اما متأسفانه به این قول عمل نشد و تنها یک پنجم از هزینه این سفر به من برگردانده شد. رضازاده خاطر نشان کرد: فدراسیون با بودجه اندک این هزینه ها را نمی پردازد و هزینه بالای مسابقات نیز با پول شخص ورزشکار مقرون به صرفه نیست. کاراته کای رفسنجان ادامه داد: اینها انگیزه فرد را پایین می آورد؛ درست که لباس تیم ملی را پوشیدن افتخار است اما برای ادامه کار برای کسی که چندین سال سابقه حضور در تیم ملی در قسمت کمیته بزرگسالان را دارد و در چند سال اخیر تنها بازیکن تیم ملی استان کرمان بوده



رضازاده گفت: بعد از این تصادف به اصرار خودم و برای اینکه نظرم این بود که به ایده آل هایم نرسیده بودم به کارم ادامه دادم. وی ادامه داد: با لطف خاندان توانستم در جام باشگاههای آسیا خودم را محک بزدم و مدال برنز این مسابقات را کسب کنم و همچنین در مسابقات آسیایی ژاپن که دارای

الهیه رضا زاده کاراته کای جوان رفسنجانی و عضو تیم ملی بانوان کشور که از میادین ورزش قهرمانی کناره گیری کرده است از دلیل این تصمیم می گوید. وی در گفت و گویی درباره این تصمیم به تصادف دو سال گذشته اش اشاره کرد که در این حادثه از ناحیه گردن و کتف آسیب دیده بود.

دیدگاه

# دیگر در کرمان گل به خودی نزنیم!

این جریانات مصداق واقعی زدن گل به خودی آن هم از روی عمد و قصد است که می تواند حتی قوی ترین تیم دنیا را برابر ضعیف ترین تیم مغلوب کند و با مشخص شدن نیروی که به تعدد دروازه می رسد در این فصل و حتی سال های قبل باز کردند، نباید شاهد تداوم حضورشان باشیم. داستان تیم فوتبال مس در پایان این فصل داستانی نشد که مد نظر همگان باشد و هدف آن هایی که جز موفقیت تیم فوتبال مس را در این فصل نمی خواستند، متأسفانه در کرمان محقق نشد.

قطعا همان طور که نمی توان تنها یک عامل را باعث موفقیت یک مجموعه دانست در زمان ناکامی ها نیز نباید و نمی توان تنها یک بخش را در سیستم مقصد دانست و بهر شکل در این ناکامی همه اعضای مرتبط با تیم فوتبال مس کرمان دارای تقصیر و کم کاری بودند که باشگاه مس کرمان نیز به نوبه ی خود بابت رخ دادن این اتفاق از همه ی مردم کرمان و آن هایی که دل در گرو مس بدون هیچ متنی دارند عذر خواهی می کند. برخلاف نظرات همیشگی که در شهر کرمان و برای تیم فوتبال مس وجود داشته است و عده ای معتقدند که از سوی نهادهای بالا دست، تیم فوتبال مس برای نرسیدن به هدف گام برمی داشته است! همه منصفین و آن هایی که از نزدیک با جریانات تیم فوتبال مس ارتباط داشته اند به خوبی می دانند که در شرکت مس تمامی تلاش ها برای صعود این تیم به لیگ برتر قرار داشت. تیم فوتبال مس از نظر امکاناتی در حد تیم های لیگ برتری مورد حمایت قرار گرفت و وضعیت پرداختی های این تیم در جزو بهترین های فوتبال ایران در این فصل آن هم در شرایط بد مالی و اقتصادی کشور که شرکت مس را هم دستخوش تحول کرده بود، قرار داشت.

مسلمتا شرکت مس نیز تمامی این هزینه کردها را برای برآورده شدن هدف صعود تیم فوتبال مس به لیگ برتر و شادی دل مردم کرمان انجام داده بود که بهر شکل این اتفاق رخ نداد. اما در رابطه با چرایی رخ ندادن این اتفاق و برآورده نشدن این هدف قطعا اشتباهات، کم کاری ها و البته کارشناسی هایی حتی در خود کرمان وجود داشته است که در نهایت منجر به ناراحتی عمومی مردم کرمان شد.

در رابطه با اشتباهات فنی مربیان و بازیکنان همواره بحث کارشناسان وجود داشته است و البته باید قبول کرد که این اشتباهات در زمین بازی وجود داشته است که نتوانست مس را به جایگاه واقعی خود برساند. اما نگران کننده تر از این اشتباهات که البته قابل رفع با نظرات کارشناسی است، تفکراتی است که تمعدا برای مس اشتباه را می خواستند و یا با برنامه درصد کج کردن مسیر مس بودند...

در این باره طی روزهای اخیر خوشبختانه شفاف سازی های زیادی انجام شده است و مردم کرمان و هواداران مس نیز مطلع شده اند که برخلاف آنچه که تصور می شد، متأسفانه همه در شهر کرمان از موفقیت تیم مس خوشحال نمی شدند هیچ، که حتی برای رسیدن به برخی اهداف خود از انداختن سنگ های بزرگ پیش پای مس هیچ ابایی نداشتند.

شاید تصمیمات اشتباه و ناگهانه قابل بخشش باشد و امید به جبران آن در آینده وجود داشته باشد اما اینکه برخی به صورت آگاهانه و از روی نیت قبلی برای عدم موفقیت تیم فوتبال مس و در نهایت غم هواداران و مردم کرمان تلاش و حتی برنامه ریزی کنند البته جای تامل بسیار دارد... طبیعی است که به هر شکل خراب کردن و به پایین پرت کردن، خیلی راحت تر از ساختن و رو به بالا حرکت کردن است که متأسفانه برخی علی رغم اینکه این قدرت را داشتند که برای موفقیت تیم فوتبال مس نیرو بگذارند و توان خود را برای شادی هواداران خرج کنند، نرسیدند و خود را در مسیری دیگر گذاشتند که البته در این مسیر کاملا هم موفق بودند.

باشگاه مس کرمان تاکید دارد که بابت اشتباهات تمامی آن که خود را بدنه اداری گرفته تا بازیکنان داخل زمین و مربیان... عنذرخواهی خود را اعلام می دارد چرا که به هر شکل اشتباه قابل رخ دادن و تفکر برای رفع آن وجود دارد اما اینکه جریاناتی به طور عمدی درصود باشند که با دقت کامل مانع موفقیت یک مجموعه شوند موضوعی بسیار خطرناک تر و قابل تامل تر است که باید جلوی آن درست در همین مقطع زمانی گرفته شود تا دیگر این جریانات به صورت عمدی بر سر راه تیم مس سنگ اندازی نکنند.

مسلمتا این جریانات مصداق واقعی زدن گل به خودی آن هم از روی عمد و قصد است که می تواند حتی قوی ترین تیم دنیا را برابر ضعیف ترین تیم مغلوب کند و با مشخص شدن جریاناتی که به تعدد دروازه می رسد در این فصل و حتی سال های قبل باز کردند، مسلمتا نباید اجازه ی تداوم حضور آن ها در زمین مس و ادامه بازی به آن ها داده شود.

شاید در سال های گذشته افکار عمومی خیلی از این جریانات آگاهی نداشت اما مسلمتا با باز شدن بیشتر دروازه ی مس توسط آن ها به سود رقیب، حالا همه به این نتیجه رسیده اند که باید در ابتدا مس زمین خود را بیشتر تقویت کند تا به فکر بازی بهتر در زمین حریفان باشد... که البته به طور قطع و یقین این اتفاق خواهد افتاد. باشگاه صنعت مس کرمان



اندر حکایت عدم صعود مجدد مس کرمان به لیگ برتر

# مس و فوتبال آنگوشتی

بعد می شد و نتیجه بدی دیگر که به گردن زمین فوتبال و داور و تماشاگران می افتاد، خسته شدیم از این همه دروغ که مسئولان می گویند. دوستان خانه از پای بست ویران است، اگر اکبر میثاقیان خوب بود چرا انتهای فصل قبل اخراجش کردید و اگر بد بود چرا مجددا تصمیم به برگرداندن او با این همه جنجال و حاشیه گرفتید؟ مگر مصداق ضرب المثل معروف را که خطا کرده را باز آزمودن خطاست، فراموش کرده اید؟ فصل قبل نیز همین اشتباهات مضحک را کردند و ابتدا وینگو را آوردند اما به فاصله ۱۰ روز بعد و همزمان با تغییرات مدیر عملی مس، جاییش را ناگهان به میثاقیان داد. این همه تغییرات بی حساب و کتاب و رفت و آمدهای زیاد و دو دستی در میان مسئولان و مدیران و تماشاگران و حتی لیدرهای تیم باعث این بی درو پیکری فوتبال کرمان و در صدر آنها مس گردید. اگر قرار بود به لیگ برتر صعود نکنیم و جز ۵-۶ تیم باشیم، همان وینگو با بازی های محتاطش که بود، چه نیازی به این همه سروصدا و حواشی بود که اکبر را برگردانید؟ حواشی که همانند فصل قبل نساجی مازندران، این بار از سمت یک تیم دیگر شمالی یعنی خونه به خونه بابل، روانه تیم مظلوم مس شد. دوستان، آقایان لطف کنید خون به جگر این همه

ادامه دار و هزاران هزار کوتاهی از طرف مسئولان وقت که منجر به سقوط بی برگشت به لیگ دسته اول ایران شد. فصل ۹۳-۹۴ مس با تلاش خود بچه های بومی کرمان مثل حسین خانی و زنده روح و ملکی تا مرحله حذفی بالا آمد اما بازمهم همان مسائل حاشیه ای که گاه و بی گاه از سوی افرادی خارج از استان بخصوص از خطه سبز شمال برای این تیم بوجود آمد و به همراه حریفی سخت کوش از جنوب ایران، دست به دست هم داد تا اجازه صعود به لیگ برتر برای مس صادر نشود. بازی های آن فصل تمام شد و اکبر میثاقیان جایش را به مربی موفق مس رفسنجان یعنی وینگو بویج داد و خودش با کلی سر و صدا و همراه جمعی از بازیکنان مطرح تیم مس کرمان راهی تیم متمول خونه به خونه شد. وینگو آمد تا شاید اشتباهات اکبر آقا را تکرار نکند و تیم را به لیگ برتر ببرد. اما انگار نه انگار که قرار است اتفاقی بیفتد.

از همان آغاز لیگ مشخص بود این تیم برای لیگ برتر بسته نشده و ظرفیت صعود را ندارد. بارها هم گفتیم و نوشتیم اما چه سود و چه حاصل؛ تیم با بودجه ای خوب و میلیاردری و با بازیکنانی نه چندان مطرح استارت خورد. نتایج سینوسی این تیم حساسی همه را کلافه کرده بود و بعد از هر برد کادر فنی یاد به گل می خوردند که تیم ما تازه از این به بعد ببینید و هفته

یادش بخیر فصل ۸۷-۸۸ لیگ برتر فوتبال ایران بود و کرمانی ها تو ایران آقایی می کردند و در حضور تیم های قدری چون پرسپولیس و تراکتور سازی و سپاهان به مقام سوم لیگ دست یافتند. چه دورانی بود اون روزها. همه فکر می کردند قطب جدیدی در فوتبال ایران متولد شده که هم پای تیم های تهرانی و اصفهانی و تبریزی، پیش خواهد آمد و غروری زبیا به ایران و جنوب ایران می بخشد و بعد از آن چه با ابهت تر شدیم که با تیم نارنجی پوش شهرمون به مرحله دوم قهرمانی باشگاههای آسیا رفتیم و شاید اگر در این مرحله به تیم وطنی ذوب آهن در اصفهان بر نمی خوردیم و با آن تک گل بازنده نمی شدیم، شاید تیم کرمانی کاری می کرد کارستان. اما چه زود همه چیز بر باد رفت و از آن تیم خوب کویری ایران، فقط خاطره اش ماند و دیگر هیچ. اگر سال ۸۵ نادر دست نشانی در کار نبود و همت بچه های آن دوره که ما لیگ برتر را لمس کنیم و لذت حضور در بالاترین رده فوتبال ایران را بچشمیم، امروزه خوشحال بودیم که تیم های استان کرمان در میانه های جدول دست و پا می زنند و کلاه مان را به هوا پرت می کردیم که هورا هفتم شدیم. اما نادر دست نشان این کار را نکرد و ما را لیگ برتری کرد. مگر باورمان می شد، بعد از این قراره تیم های بزرگی مانند پرسپولیس و استقلال به کرمان بیایند و بعد از مرحوم ناصر خان حجازی و تیمش، شهرداری کرمان، که با استقلال تهران در جام حذفی مسابقه داد، حالا می توانیم بازیکنان بزرگ ایران را از نزدیک ببینیم، خلاصه لیگ برتری شدیم و ورزشگاه بزرگ امام علی ساخته شد و تیم های بزرگ به کرمان آمدند و استادیوم جدید شهرمان لبریز از تماشاگرانی شد که به عشق فوتبال و تیم شهرمس کرمان، ساعاتی فارغ از مشکلات سخت زندگی ها، به آنجا می آمدند و با برد تیم خندیدند و با باخت تیم گریه کردند و سوختند و سوزاندند.



هادی کاربخش Haka@payamema.ir

اما چه زود آن دوران گذشت و فصل مگر بار سقوط در سال ۹۲ رسید. سالی که تمام رولها و ادعاهای کرمان و کرمانی به باد رفت و از آن تیم بزرگ با بازیکنان بزرگ تری مثل مهدی رحمتی و پیروز قربانی و فرزاد آشوبی و ادینهو و مهدی رجب زاده و مهرداد پولادی و امیر حسین صادقی و مربیان بی بدیلی مانند قلعه نوعی و بلازویچ، تیمی ماند با فوتبالی که شبیه فوتبال هم نیست. فصل ۹۱-۹۲ بود که تیم را به افراد غیر بومی و بی مسئولیتی سپردند که بجز جیب خورد و منافع شخصی شان، به هیچ چیز دیگری فکر نکردند.

دوستانی که در مرکز نشستند تیم را همانجا بستند و هر چه بلا بود بر سر این تیم بی صاحب آوردند، از مربی ای که هنوز پایش به کرمان نرسیده، عطای حضورش را به لقای بخشید تا خراب کاری های آقایان که از همین جا شروع شد، بودجه ناچیز را برای بازیکنانی خرج کردند که فقط زمین را با قدم هایش متر می کردند، باید شوت زدن را یادش می دادی، فوتبال را با ماهی گیری اشتباه گرفته بودند و بطور کلی میتوان گفت ورزش کار نبودند چه برسه به فوتبالیست. روند رو به نزول و دوران افول مس از همان سال شروع شد. اشتباه پشت اشتباه، کوتاهی پشت کوتاهی، اهمال کاری های

**هندبال**  
**مس کرمان پیروز دور رفت رده بندی لیگ برتر هندبال مردان**  
نفت و گاز گچساران پیروز دیدار نخست فینال لیگ برتر هندبال و مس کرمان پیروز دیدار رده بندی این هفته بود. دور رفت رقابت های لیگ برتر هندبال برگزار شد و دو تیم نفت و گاز گچساران و مس کرمان پیروز این هفته بودند. تیم نفت و گاز گچساران توانست در خانه تیم صدرنشین منیزیم فردوس را با نتیجه ۲۷ بر ۲۳ شکست دهد و یک گام به قهرمانی نزدیک تر شود. همچنین اولین دیدار رده بندی در کرمان بین دو تیم کفش ملی تهران و مس کرمان برگزار شد که تیم مس کرمان توانست با نتیجه ۲۲ بر ۱۷ پیروز این میدان شود. بازی برگشت این مرحله سوم خردادماه برگزار خواهد شد

**تیر و کمان**  
**کمان گیر کرمانی در مسابقات آزاد کشور سوم شد**  
با برگزاری مسابقات آزاد کشوری در ماده کامپوند نفرت برتر در بخش مردان و بانوان معرفی شدند. مسابقات آزادی تیراندازی با کمان در ماده کامپوند با حضور ۹۰ کماندار زن و مرد برگزار شد و نفرت برتر معرفی شدند. اسامی نفرت برتر به شرح زیر است: مردان: نیما محبوبی (تهران)، مهرداد فلاحی (اصفهان)، علیرضا محمدبگی (تهران)، هادی نوری (اصفهان) بانوان: شیوا بختیاری (همدان)، سعیده عباس پور (کرمان)، عالمه هاشم پور (قم)؛ آمنه هاشم پور (قم)

**مناسبت**  
**یادواره حکیم ابوالقاسم فردوسی برگزار شد**  
**برگزاری همایش فردوسی در مدرسه حکیم فردوسی**  
به مناسبت یادواره حکیم ابوالقاسم فردوسی و به همت برخی ایران دوستان و با حضور گسترده مردم و مسئولان، در مدرسه حکیم ابوالقاسم فردوسی، و حضور پهلوان علی اکبر قاسمی معروف به پهلوان رستم، از مشهد، پهلوان حسین بهرامی از بم و ناصر شجاعی از کرمان، و مسولان آموزش و پرورش، و نمایندگان مجلس و شورای شهر، امام جمعه اختیارآباد و فرشتین موسسه دیدبان مهندس منصور ایران پور، مدیر کرمان شناسی، به همت حسین عامری و پسران، و اجرای عملیات باستانی زورخانه اختیارآباد، و پرده خوانی و نقالی پهلوان رستم و دختران اختیارآبادی و شعر خوانی و سخنرانی و پذیرایی و اهدا جایزه به مدیران و معلمان و دانش آموزان برتر، در محیظی بسیار فرخبخش، شاد و دوستانه، با شکوه هرچه تمام تر برگزار گردید.

**مناسبت**  
**یادواره حکیم ابوالقاسم فردوسی برگزار شد**  
**برگزاری همایش فردوسی در مدرسه حکیم فردوسی**  
به مناسبت یادواره حکیم ابوالقاسم فردوسی و به همت برخی ایران دوستان و با حضور گسترده مردم و مسئولان، در مدرسه حکیم ابوالقاسم فردوسی، و حضور پهلوان علی اکبر قاسمی معروف به پهلوان رستم، از مشهد، پهلوان حسین بهرامی از بم و ناصر شجاعی از کرمان، و مسولان آموزش و پرورش، و نمایندگان مجلس و شورای شهر، امام جمعه اختیارآباد و فرشتین موسسه دیدبان مهندس منصور ایران پور، مدیر کرمان شناسی، به همت حسین عامری و پسران، و اجرای عملیات باستانی زورخانه اختیارآباد، و پرده خوانی و نقالی پهلوان رستم و دختران اختیارآبادی و شعر خوانی و سخنرانی و پذیرایی و اهدا جایزه به مدیران و معلمان و دانش آموزان برتر، در محیظی بسیار فرخبخش، شاد و دوستانه، با شکوه هرچه تمام تر برگزار گردید.



با ارسال عدد ۱ به شماره ۵۰۰۰۲۲۰۲۰۲۱۴ رایگان عضو باشگاه خبری پیام ما شوید و پیام های خود را به همین شماره ارسال نمایید.

خبرهای خود را به  
news@payamema.ir  
ارسال نمایید

پیش چاپ و چاپ: مهدوی (موبلی) ۳۲۱۳۴۳۸۰

تحریریه: ۳۲۴۳۶۰۳۵ دورنگار: ۳۲۴۳۵۹۱۰

امور بازرگانی و حسابداری: ۳۲۴۳۵۹۱۱ و ۳۲۴۳۵۹۰۸

همکاران تحریریه: شهرام پارسا مطلق، یاسر سیستانی، زاده، عرفان زارعی، هادی کاریخت، نجمه سعیدی، جاوید مومنی، عباس صفا، عطیه بهر بیر، آرن اسدی، سپیده ایران منش و احمد امیر تیموری  
عکاس: محسن رجب پور

روزنامه اجتماعی، فرهنگی، سیاسی و اقتصادی

صاحب امتیاز: موسسه مطبوعاتی پیام آوران کرمان

مدیر عامل: نکیسا خدیجی سردبیر: پردیا امیر تیموری

طراحی: علی اکبرزاده دستیار سردبیر: رضا عبادی زاده

کرمان، بلوار جهاد، نیش جهاد ۴۸، طبقه اول واحد یک

نظرات نویسندگان دیدگاه شخصی آنان بوده و لزوما دیدگاه روزنامه نمی باشد.

صحیفه پیام ما/Payamema Daily

پیامها

شماره پیاپی ۶۳۰  
شنبه ۱ خردادماه ۱۳۹۵

کانال ما را در تلگرام دنبال کنید:  
@payamema

آخر

اطلاعات

سکه	
طرح جدید	۱۰,۲۲۰,۰۰۰ ریال
طرح قدیم	۱۰,۲۳۵,۰۰۰ ریال
نیم سکه	۵,۲۹۰,۰۰۰ ریال
ربع سکه	۲,۸۲۰,۰۰۰ ریال
یک گرمی	۱,۹۱۰,۰۰۰ ریال
طلا	
هر گرم طلای ۱۸ عیار	۱,۰۴۳,۲۶۰ ریال
هر گرم طلای ۲۴ عیار	۱,۳۹۰,۶۰۰ ریال
ارز	
دلار آمریکا	۲۴,۴۳۰ ریال
یورو	۲۸,۹۰۰ ریال
درهم امارت	۹,۸۰۰ ریال
یوان	۵,۳۰۰ ریال
پوند	۴۹,۵۰۰ ریال
خودرو	
سمند LX	۳۰,۷۰۰,۰۰۰ تومان
رانا LX	۲۸,۵۰۰,۰۰۰ تومان
سوزوکی ویتارا	۱۱۴,۰۰۰,۰۰۰ تومان
سایبا ۱۱۱ SE	۲۰,۶۰۰,۰۰۰ تومان
کیا سراتو دنده ای	۷۱,۳۰۰,۰۰۰ تومان
برلیانس H230	۴۶,۰۰۰,۰۰۰ تومان
لیفان X60	۵۲,۹۰۰,۰۰۰ تومان
جک S5	۸۰,۰۰۰,۰۰۰ تومان
MVM ۵۵۰	۵۵,۵۰۰,۰۰۰ تومان
آب و هوای کرمان	
امروز	۱۷ تا ۳۴ نیمه ابری
فردا	۱۶ تا ۲۵ نیمه ابری

عکس نوشت



من، گم شده ام  
دیگر حتی نگاهم را آینه ها به تصویر نمی کشند  
به گمانم بیست و اندی سال پیش کسی،  
مرا در جای مدفون کرده ست.  
شاید هم که نه همان سال ها  
من در خودم حل شده ام  
تا پیدا شدنم راه درازی ست انگار...

عکس: آیدا عباسی

داستانک

روزهای تنهایی



در زندگی روزهایی هست که آدمی شاید بعدها تجربه شان کند، از آن تجربه هایی که همان یک بارش تا آخر عمر به یادت خواهد ماند، از آن تجربه هایی که هر موقع به یادشان بیوفتی کف دست را روی زانویت می سایانی و لب هایت را به نامنظم ترین حالت ممکن در دنیا روی هم فشار می دهی، از آن تجربه هایی که کم حرف ت نمی کند، لال ات می کند.

روزهایی که وقتی ساعت به سه چهار بعد از ظهر اش میرسد دنیا برایت مثل بن بست می شود.

از آن روزهایی که آنقدر کلافه ای تا شوقاژ اتا که هر هشت دقیقه یک بار باز کنی و بندی، لحظه ای گرمی و لحظه ای سرد، از آن روزهایی که هر بیست دقیقه یک بار پرده ای اتا را میزنی کنار و آن طرف پنجره دنبال چیزی میگردی که مطمئنی آنجا نیست.

روزهایی که ساعت و عقربه هایش جلو برو نیستند که نیستند، من این را به چشم دیده ام که عقربه های ساعت از حرکت می ایستند، می ایستند و زل میزند در چشمانت روزهایی که منتظر اس ام ای هستی که می دانی رسیدنش محال ممکن است، اما می دانی آدمی همین است دیگر، منتظر بودن را ترجیح می دهد به نا امیدی ..

روزهایی که حاضری برای دعوت شدن به یک شام دو نفره ی شانه همه ی دار و ندار ات را بدهی به دست باد لامروت.

از آن روزهایی که خودت هم خسته می شوی از دست خودت بس که گوشی لعنتی را بی دلالتنه آنلاک و لاک می کنی و بی فایده ترین نگاه دنیا را به ساعت اش می اندازی ...

می دانی بعضی از روزها مثل مردن دوباره است، آدمی به تنهایی نمی تواند از پس این روزها بر بیاید، این روزها را تک نفره تمام کردن چیزی است شبیه روزی که تو تاریخ را آماده کرده باشی اما سر جلسه ی امتحان بفهمی که امتحان آن روز ریاضی است، ریاضی ...

تقویمم را نگاه می کنم، امروز همان روزی است که یک سال صبر کرده تا دوباره به من برسد و تلافی همه ی نداشته ها و داشته های از دست رفته ام را بر سرم آوار کند ..

می دانی رفیق بعضی از روزها را تنهایی تمام کردن واقعا سخت است...

همین.

تغزیه

چهارمین سوگواره استانی تغزیه ده زیار

تغزیه حضرت خر زمان : ۷ الی ۱۶ خرداد ماه  
در سقاخانه و دارالشفاء حضرت ابوالفضل (ع) روستای ده زیار



جمع خوانی

جمع خوانی رمان بولوار پارادیس

نویسنده: مسعود ذوالعلی  
زمان: چهارشنبه ۱۲ خرداد ماه ساعت ۲۲



بی طرفی، صداقت، انصاف

مردمان

پایگاه خبری کرمان نی  
به زودی  
KEH MANENO

اپلیکیشن پیام ما منتشر شد

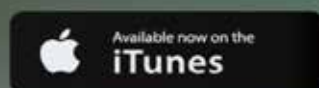
اولین اپلیکیشن روزنامه ایرانی در iTunes

پیامها بازار



کاری از راهکارهای پایدار آبان

از مارکتهای بین المللی دریافت کنید:



بلک بری



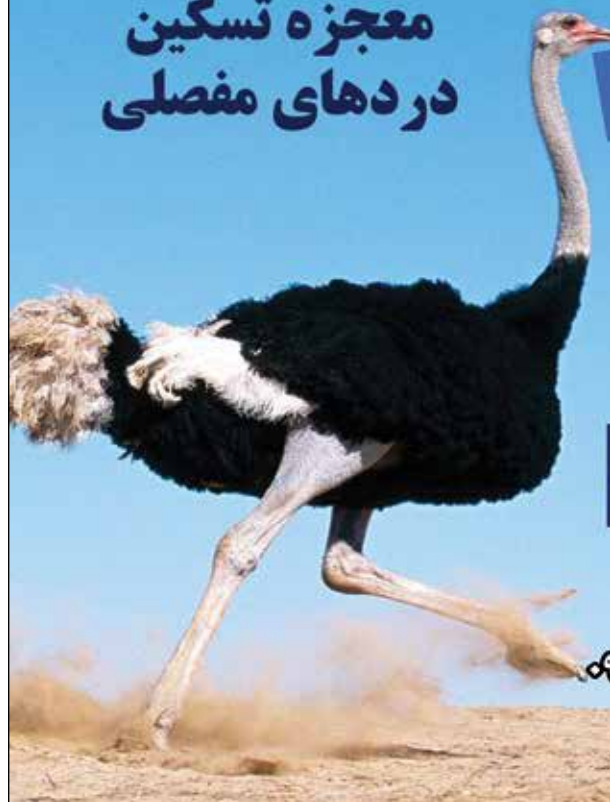
IOS



اندروید

معجزه تسکین دردهای مفصلی

روغن خالص شتر مرغ



- رفع و بازکننده چین و چروک
- رفع لکه جوش و جای جوش
- ترمیم زخم و جای زخم
- ترمیم ترک شکم و پا
- شفاف کننده صورت
- تسکین هر گونه درد

ماسک گیاهی سفت کننده و جوان و شاداب کننده صورت  
ماسک زیبایی و لطافت دست رفع کک مک و لکه های قرمز دست  
صد درصد گیاهی

برای سفارش مستقیم روغن شتر مرغ خالص و دریافت دست در محل با شماره های  
۹۸۲۷-۹۸۲۶-۹۸۲۵-۹۸۲۴-۹۸۲۳-۹۸۲۲-۹۸۲۱-۹۸۲۰-۹۸۱۹-۹۸۱۸-۹۸۱۷-۹۸۱۶-۹۸۱۵-۹۸۱۴-۹۸۱۳-۹۸۱۲-۹۸۱۱-۹۸۱۰-۹۸۰۹-۹۸۰۸-۹۸۰۷-۹۸۰۶-۹۸۰۵-۹۸۰۴-۹۸۰۳-۹۸۰۲-۹۸۰۱-۹۸۰۰

www.roghanshop.ir

کیفیت ما اعتبار را تضمین می کند

دور چین  
با دور چین زندگی را خوشمزه کنید

کلیه سفارشات پذیرفته می شود  
کلیه غذاها با برنج ایرانی سرو می شود  
همراه با پیک

بلوار امام حسن (ع) (طاهرآباد) دور میدان  
۹۳۷۸۵۴۵۴۴۱ مراد زاده  
۲۲۱۱۲۸۶۷ تلفن

- ۱۲۰۰۰ چلو کباب برگ مخصوص
- ۱۲۰۰۰ چلو پنجه مخصوص
- ۱۲۰۰۰ چلو کباب بختیاری
- ۱۰۰۰۰ چلو جوجه کباب مخصوص
- ۱۲۰۰۰ چلو جوجه کباب سلطانی
- ۸۰۰۰ چلو کباب لقمه
- ۸۰۰۰ چلو کباب گوسفندی
- ۸۰۰۰ چلو کباب میکس
- ۷۵۰۰ چلو کوبیده مرغ
- ۲۵۰۰ هر نسخ کباب
- ۸۵۰۰ چلو رولت دور چین
- ۱۲۰۰۰ چلو گوشت گوسفندی
- ۱۱۵۰۰ چلو ماهی
- ۸۰۰۰ زرشک پلو با مرغ
- ۷۰۰۰ چلو خورش فستجان
- ۵۰۰۰ چلو خورش روز
- ۳۰۰۰ عدس پلو با گوشت
- ۳۵۰۰ کتک بادمجان
- ۲۵۰۰ زرشک پلو
- ۲۵۰۰ چلو سساده
- ۲۵۰۰ سوپ
- ۲۱۰۰۰ مرغ بریان
- ۶۰۰۰ ران بریان